



Calidad en detalles fundamentales

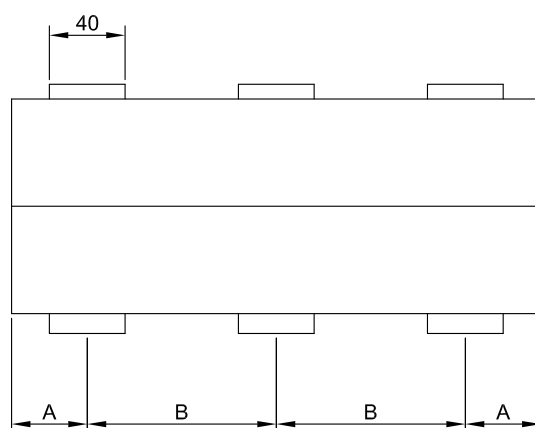
Catálogo

Celosías

CELOSÍAS Y LAMAS DECORATIVAS



CELOSÍA LAMA CLIPADA SISTEMA A

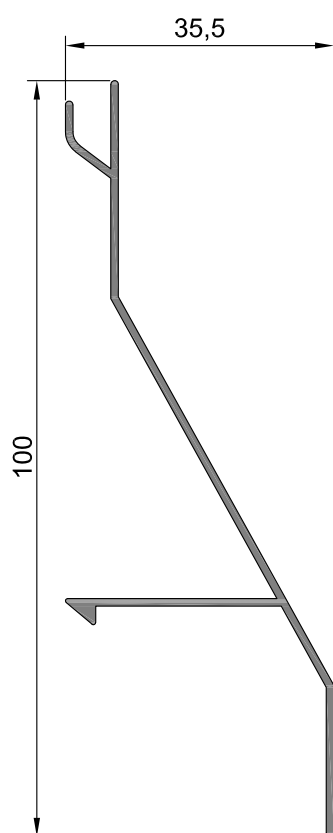


DISTANCIAS MAXIMAS RECOMENDADAS DE COLOCACION

A	200 mm
B	1500 mm

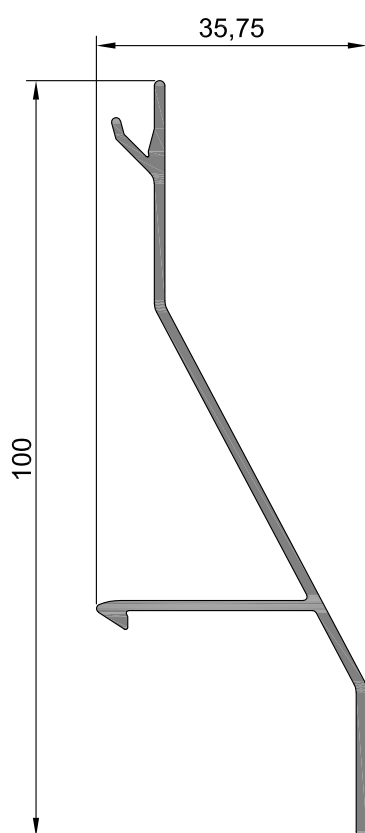
A-08254

Peso 0,410 Kg/m
Perímetro 298,6 mm



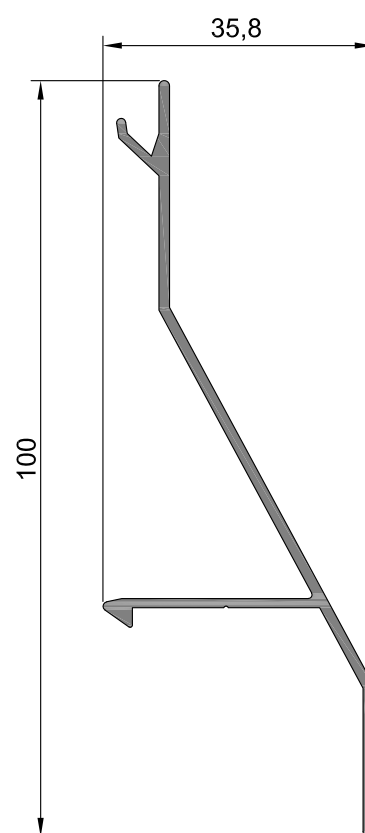
CI-004-0045

Peso 0,554 Kg/m
Perímetro 288,4 mm



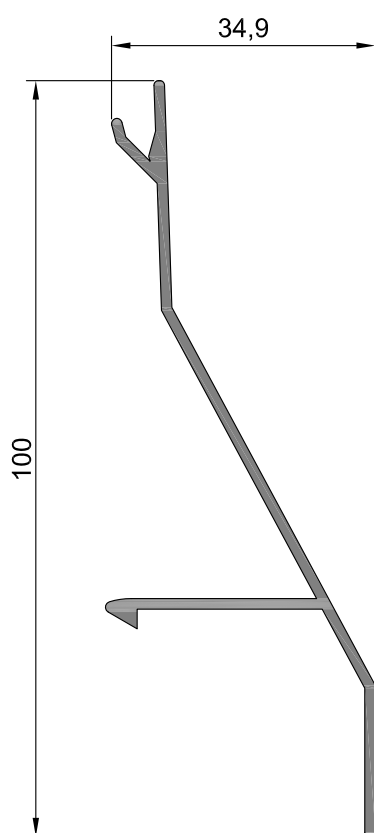
CI-164-0032

Peso 0,541 Kg/m
Perímetro 288,5 mm



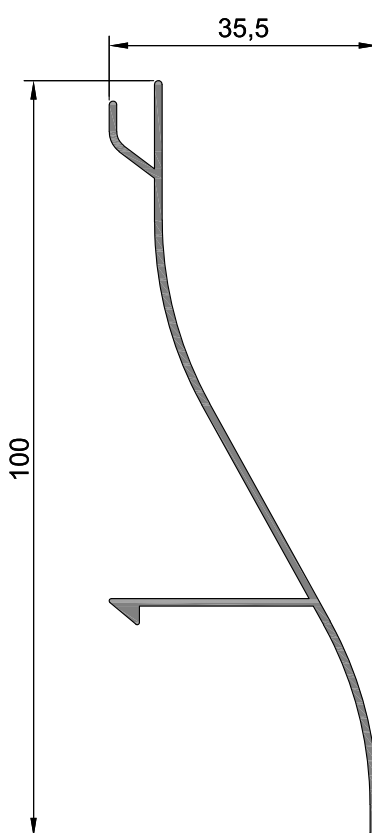
L-200390

Peso 0,567 Kg/m
Perímetro 291,0 mm



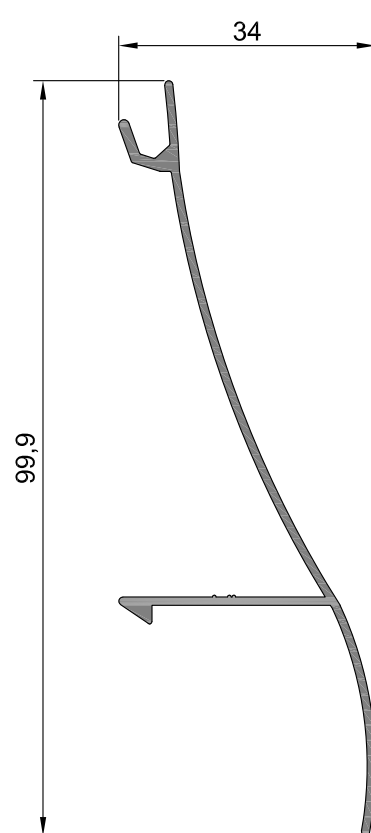
A-08255

Peso 0,404 Kg/m
Perímetro 293,3 mm

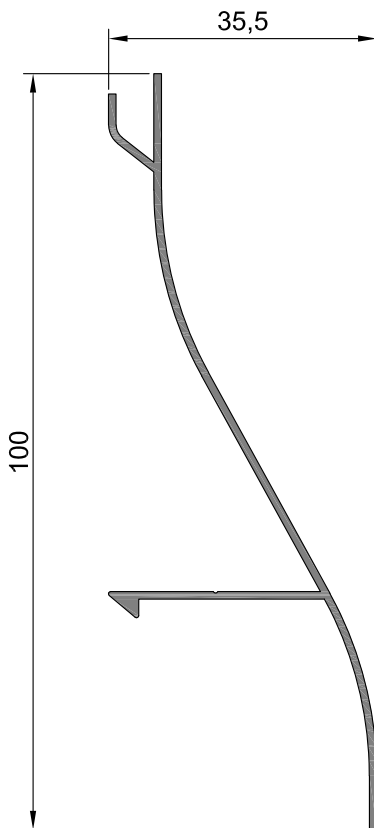


CI-026-0104

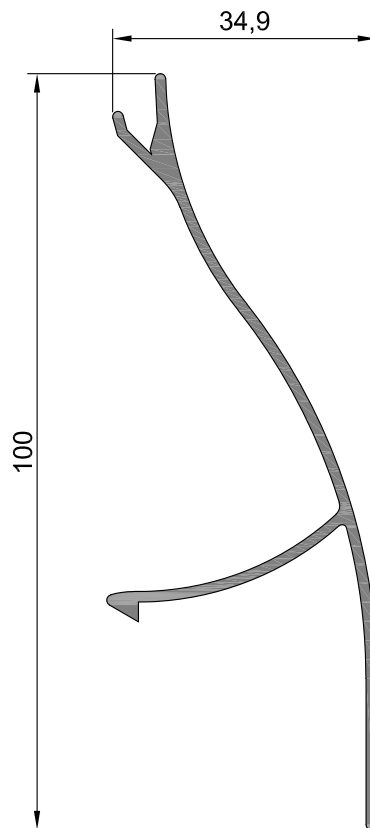
Peso 0,452 Kg/m
Perímetro 287,8 mm



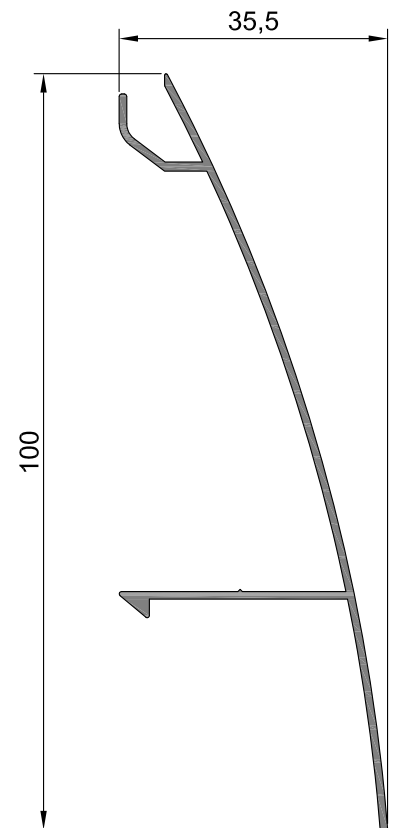
CI-164-0719
Peso 0,407 Kg/m
Perímetro 297,9 mm



L-300390
Peso 0,608 Kg/m
Perímetro 301,0 mm

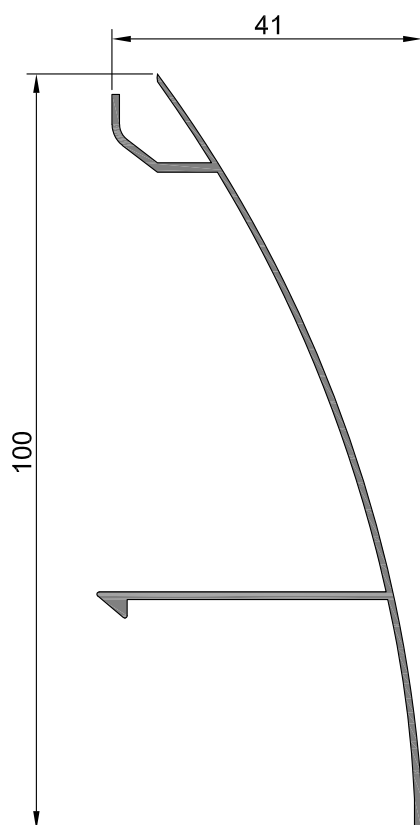


A-08256
Peso 0,425 Kg/m
Perímetro 308,1 mm



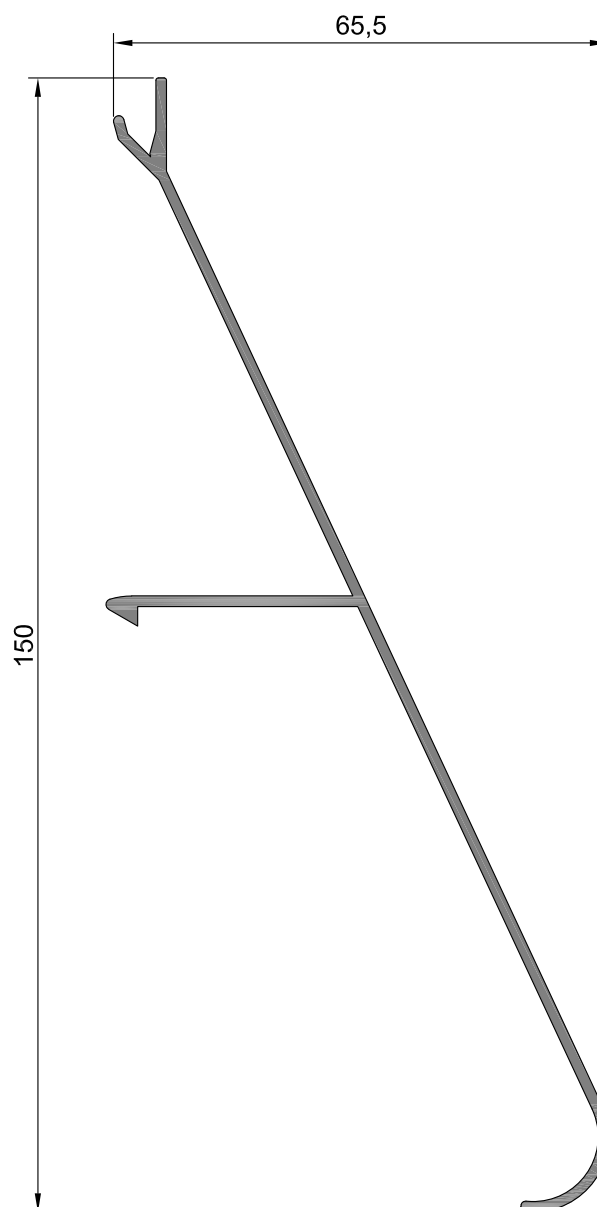
L-201390

Peso 0,462 Kg/m
Perímetro 333,0 mm



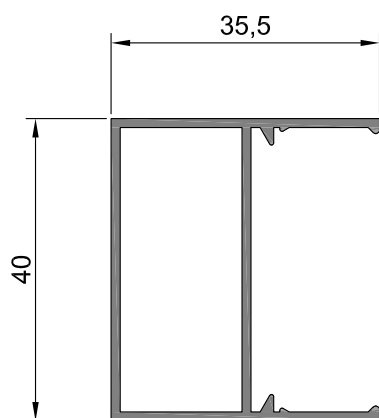
L-200538

Peso 0,819 Kg/m
Perímetro 425,0 mm

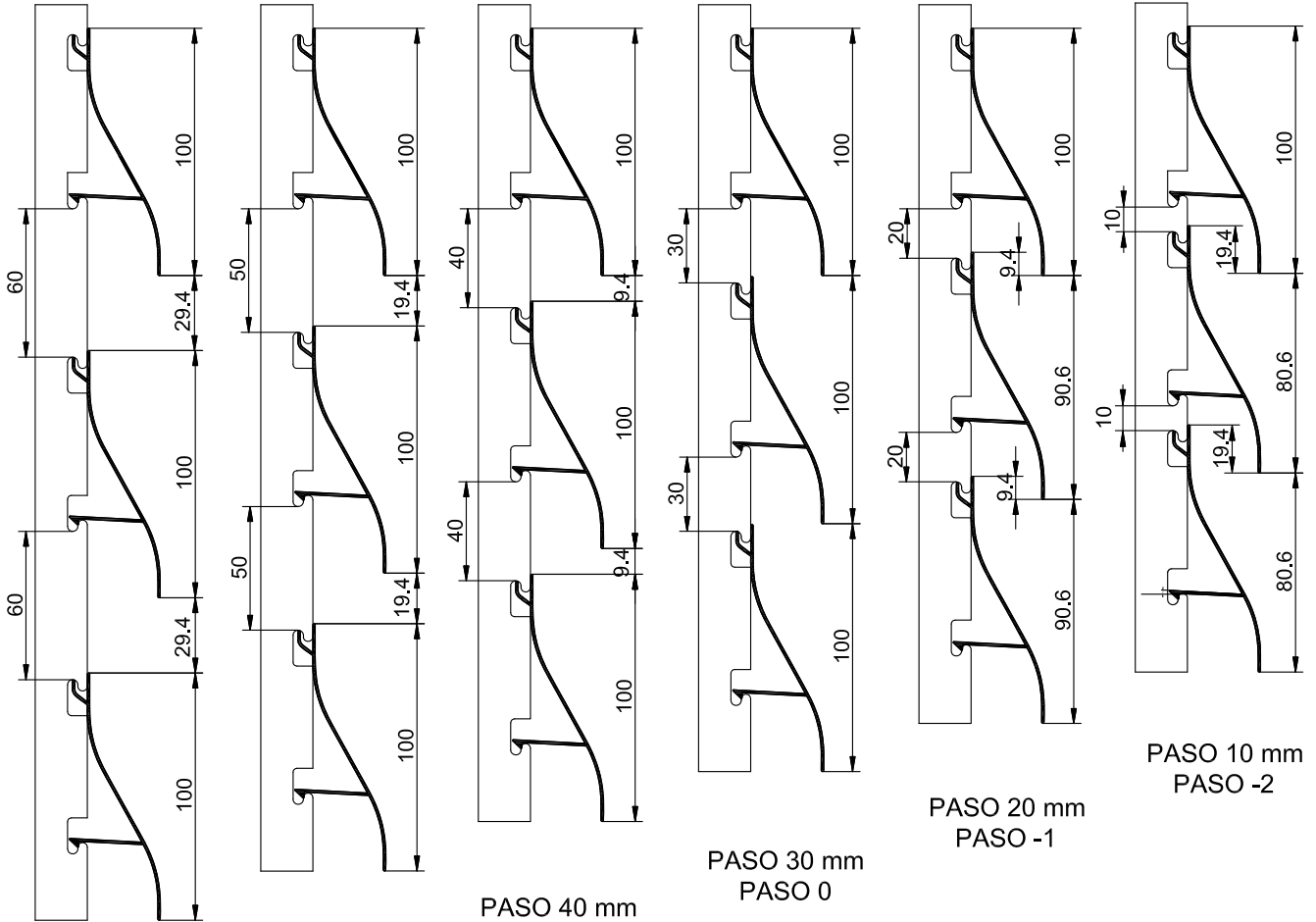


A-07162

Peso 0,494 Kg/m
Perímetro 302,2 mm



DETALLE DE LOS PASOS DE TROQUELADO DE LAS LAMAS



PASO 60 mm
PASO 3
PASO 3

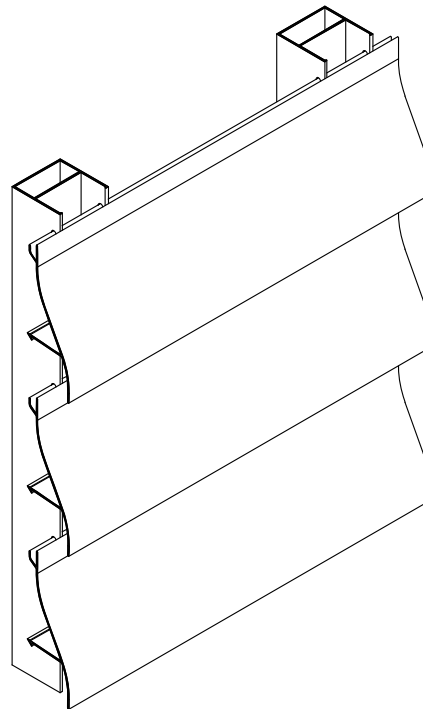
PASO 50 mm
PASO 2

PASO 40 mm
PASO 1

PASO 30 mm
PASO 0

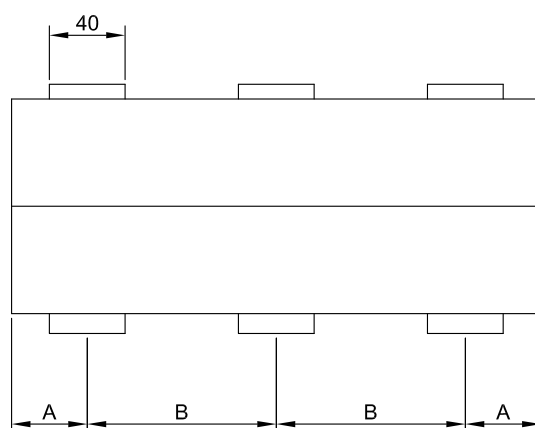
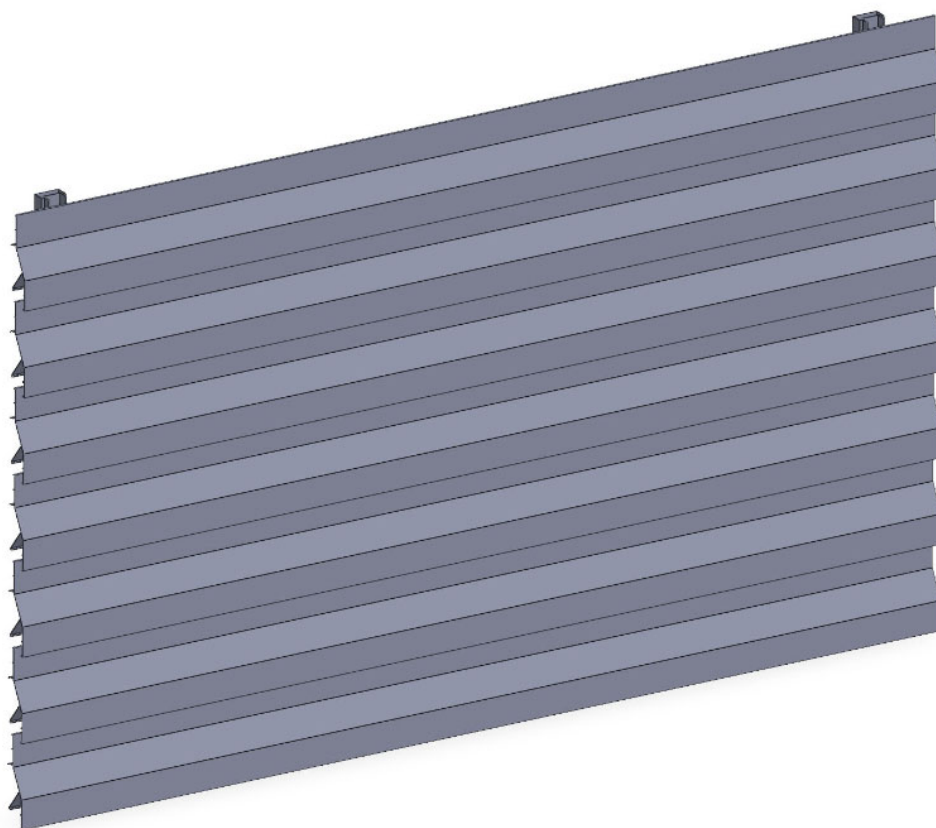
PASO 20 mm
PASO -1

PASO 10 mm
PASO -2



DISPONIBILIDAD PARA SERVIR LOS SOPORTES DE ESTAS LAMAS YA MECANIZADAS

CELOSÍA LAMA CLIPADA SISTEMA B

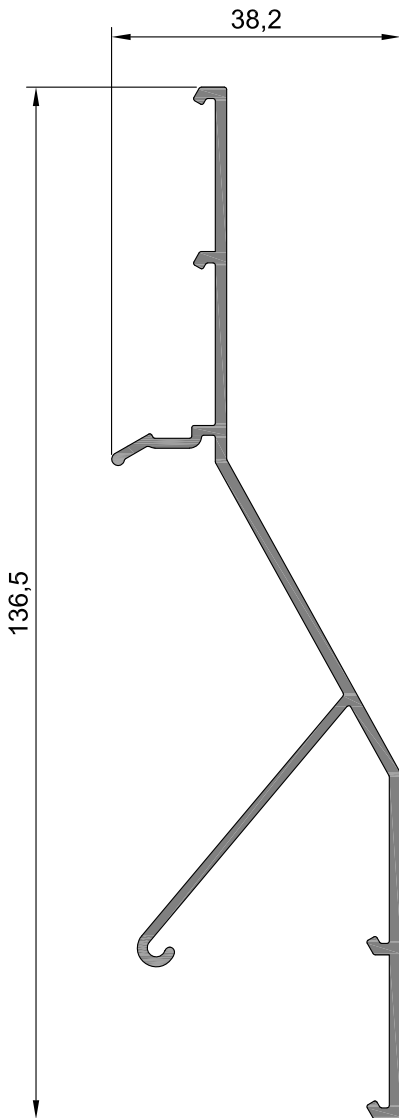


DISTANCIAS MAXIMAS RECOMENDADAS DE COLOCACION

A	200 mm
B	1500 mm

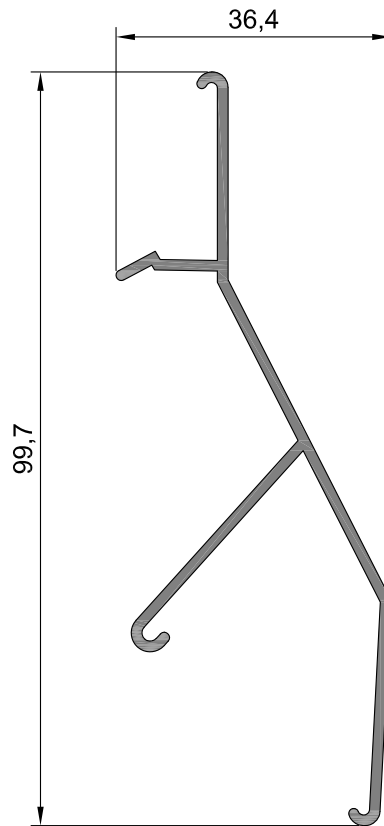
A-08032

Peso 0,855 Kg/m
Perímetro 438,3 mm



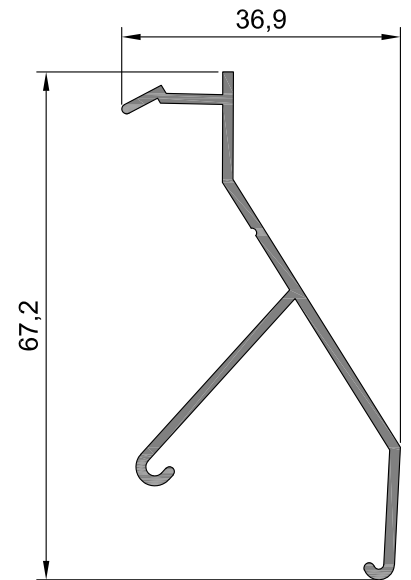
CI-164-0273

Peso 0,616 Kg/m
Perímetro 326,7 mm



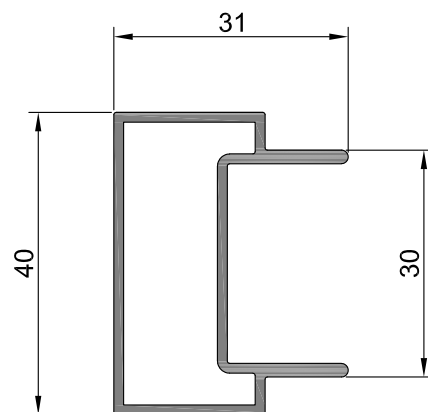
CI-164-0546

Peso 0,462 Kg/m
Perímetro 256,6 mm



A-08029

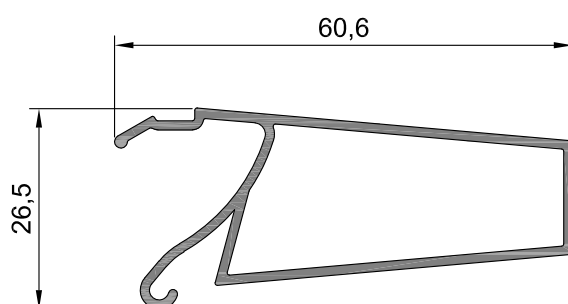
Peso 0,540 Kg/m
Perímetro 289,4 mm

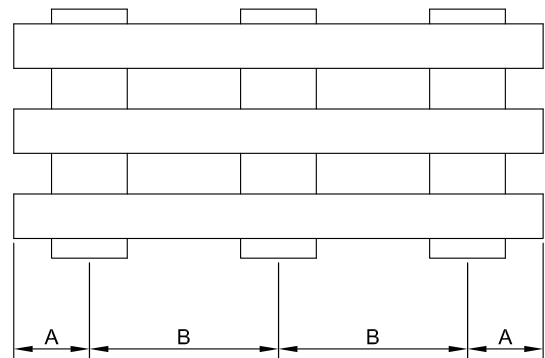
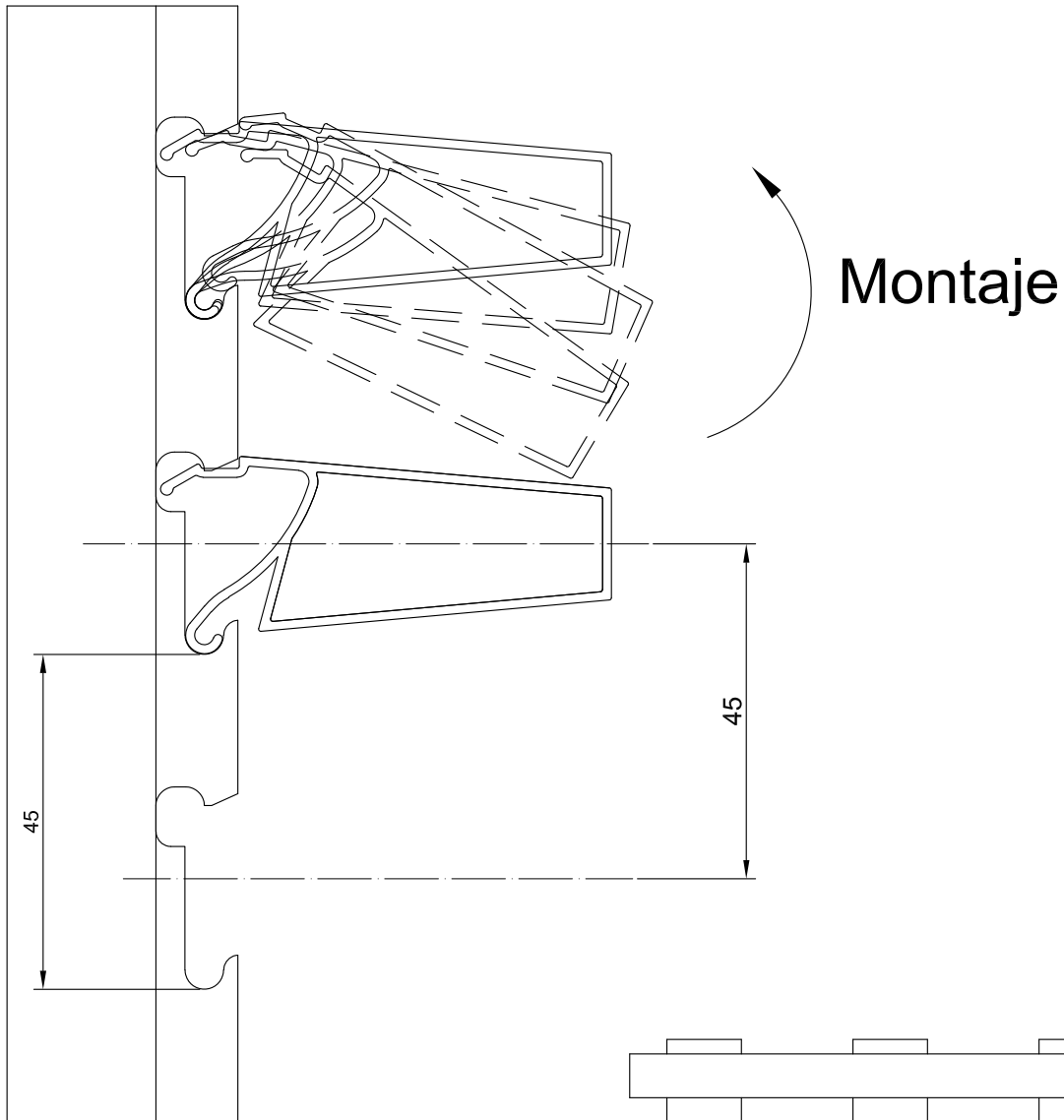


A-08030

Peso 0,548 Kg/m

Perímetro 331,8 mm

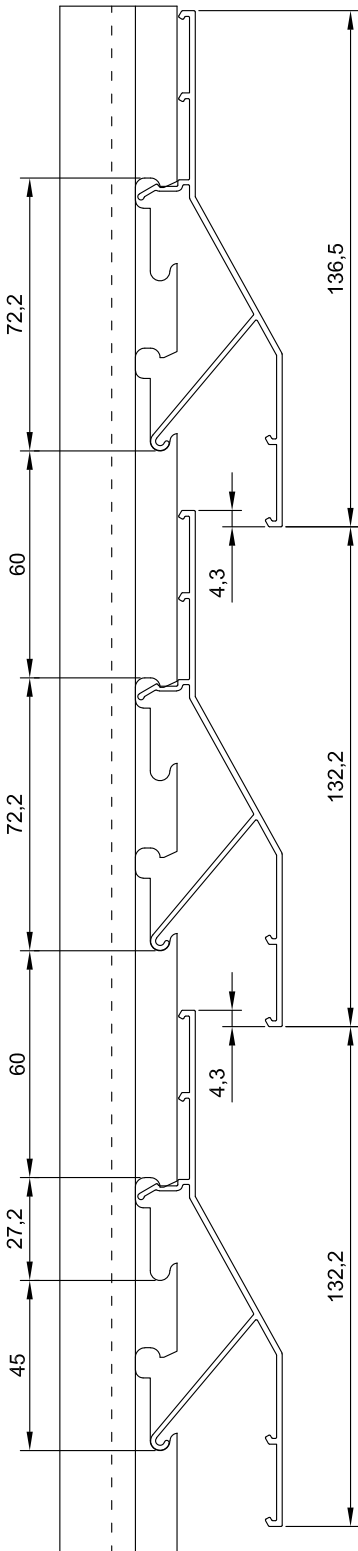




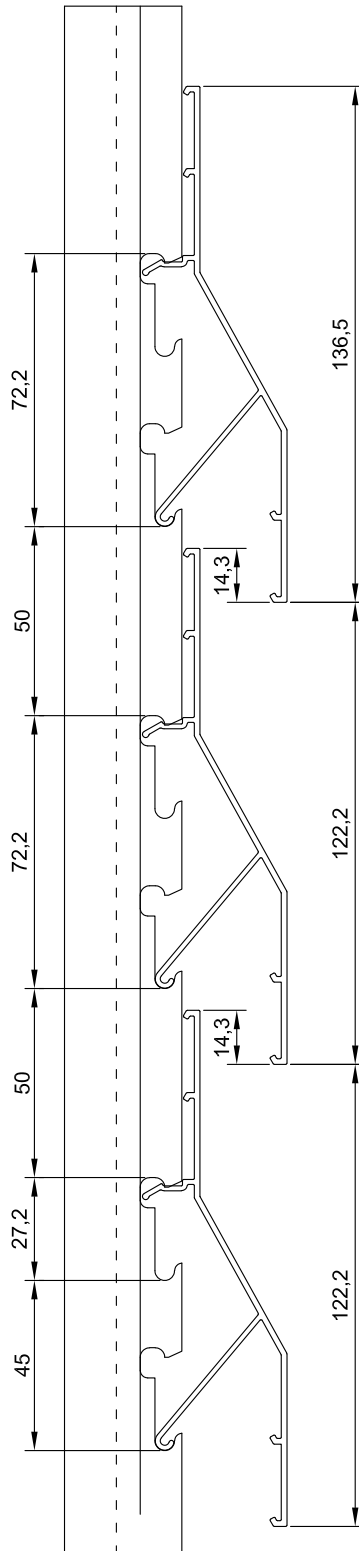
DISTANCIAS MAXIMAS RECOMENDADAS DE COLOCACION

A	200 mm
B	1500 mm

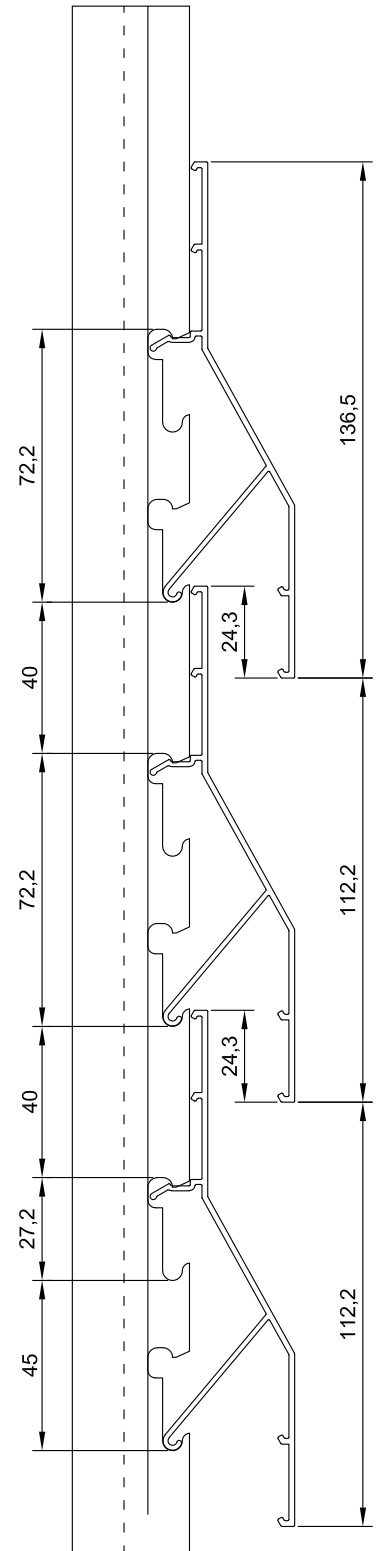
DISPONIBILIDAD PARA SERVIR LOS SOPORTES DE ESTAS LAMAS YA MECANIZADAS



Paso 60 mm
7 lamas por metro



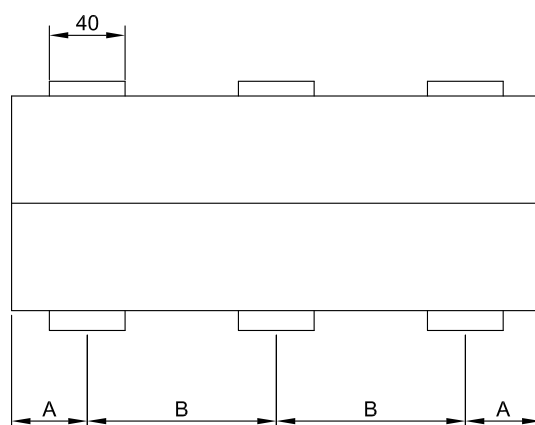
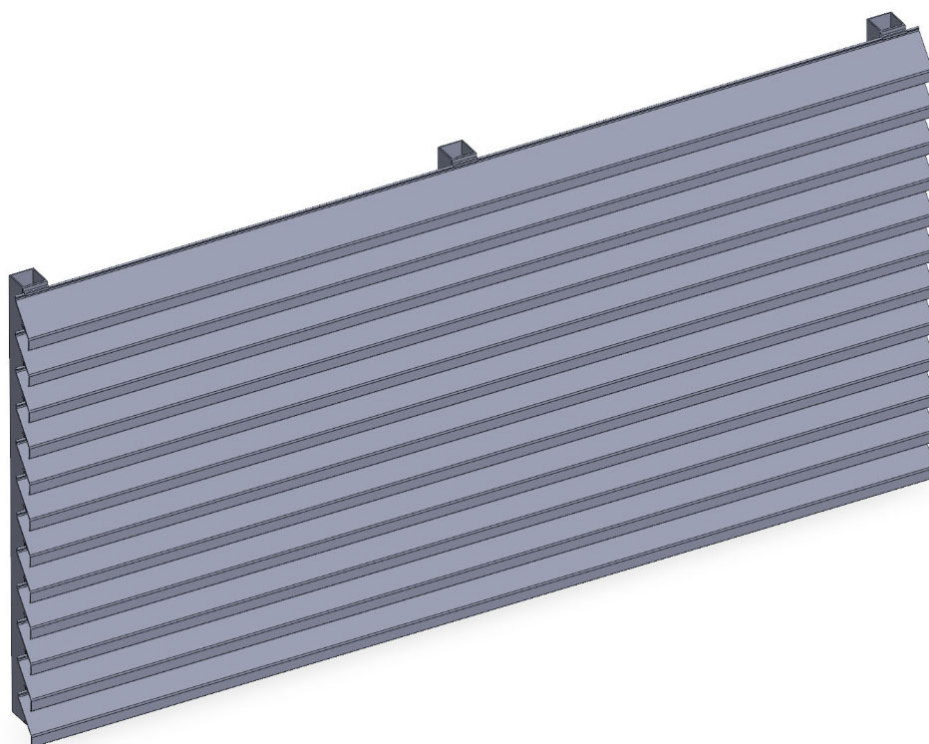
Paso 50 mm
8 lamas por metro



Paso 40 mm
9 lamas por metro

DISPONIBILIDAD PARA SERVIR LOS SOPORTES DE ESTAS LAMAS YA MECANIZADAS

CELOSÍA LAMA EN Z CLIPADA SISTEMA C

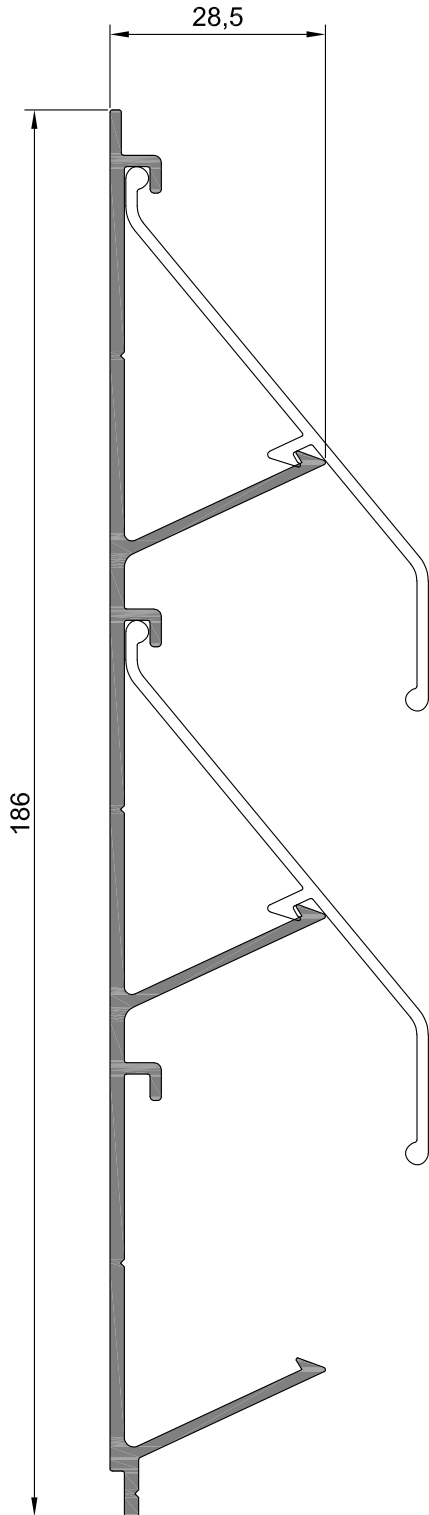


DISTANCIAS MAXIMAS RECOMENDADAS DE COLOCACION

A	200 mm
B	1500 mm

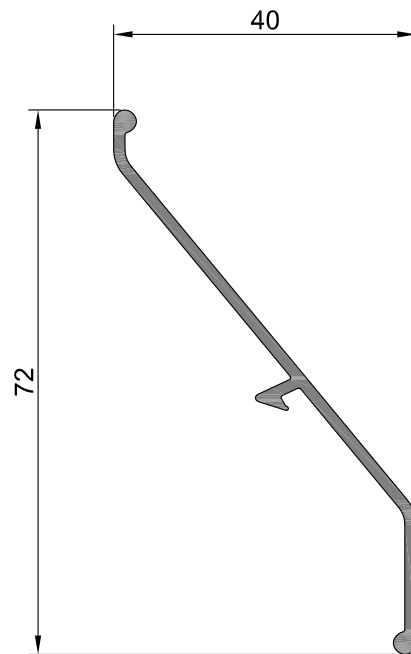
A-10806

Peso 1,421 Kg/m
Perímetro 599,0 mm

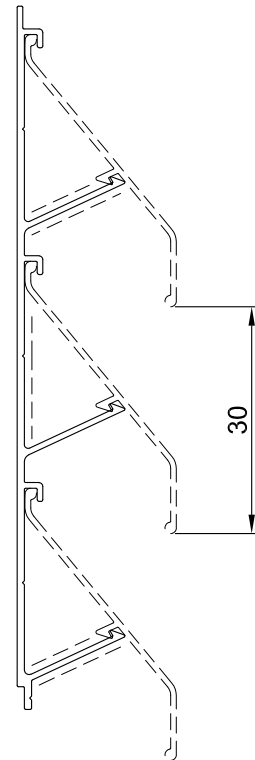


A-10253

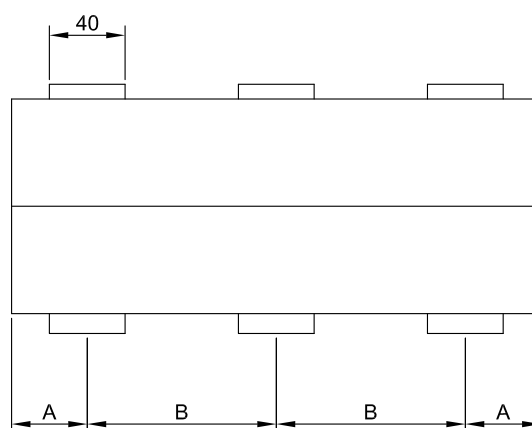
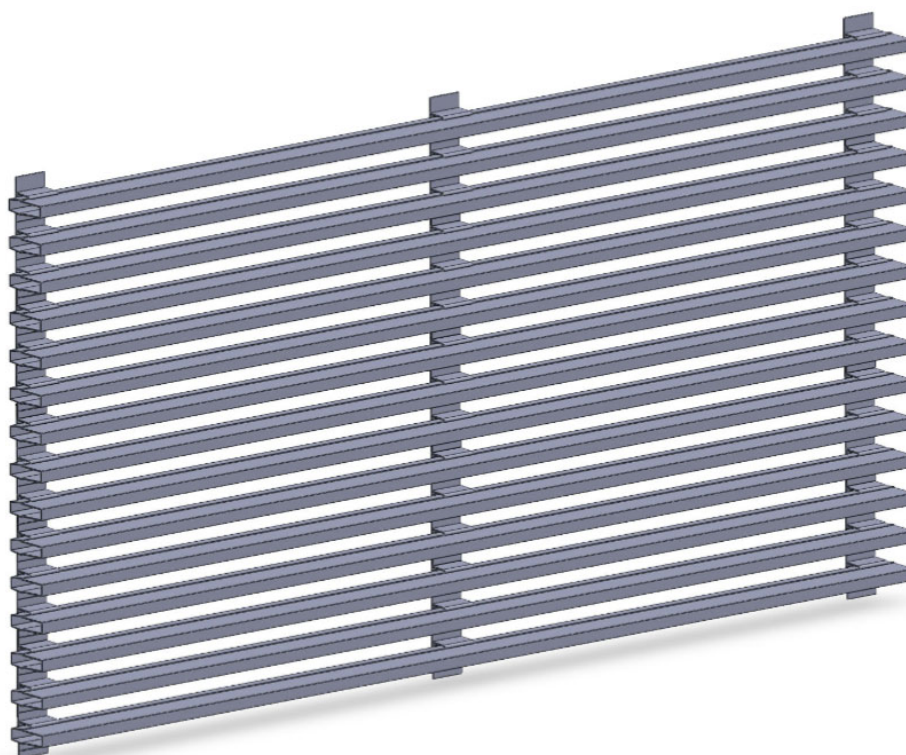
Peso 0,425 Kg/m
Perímetro 308,1 mm



A-10253 CLIPA CON A-10806



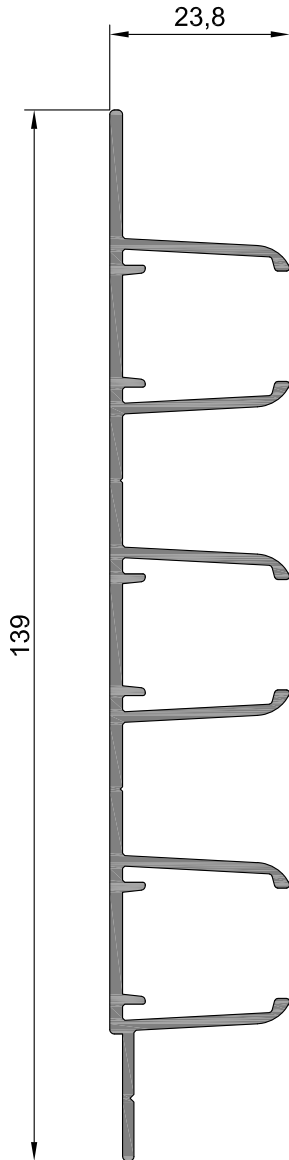
LAMA TUBULAR CLIPADA SISTEMA D



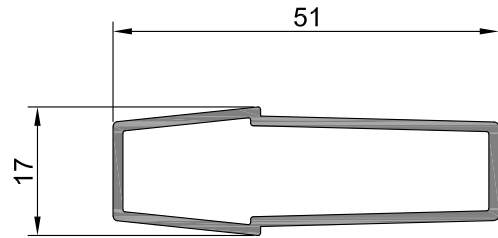
DISTANCIAS MAXIMAS RECOMENDADAS DE COLOCACION

A	200 mm
B	1500 mm

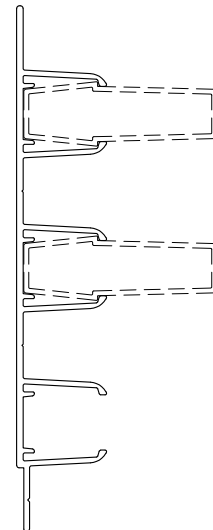
L-200139
 Peso 1,199 Kg/m
 Perímetro 584,0 mm



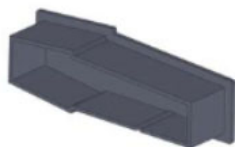
L-504051
 Peso 0,440 Kg/m
 Perímetro 249,0 mm



L-100838 CLIPA CON L-100839



TAPÓN CELOSÍA
 REF: 2721019





info@windthermic.com