



Calidad en detalles fundamentales

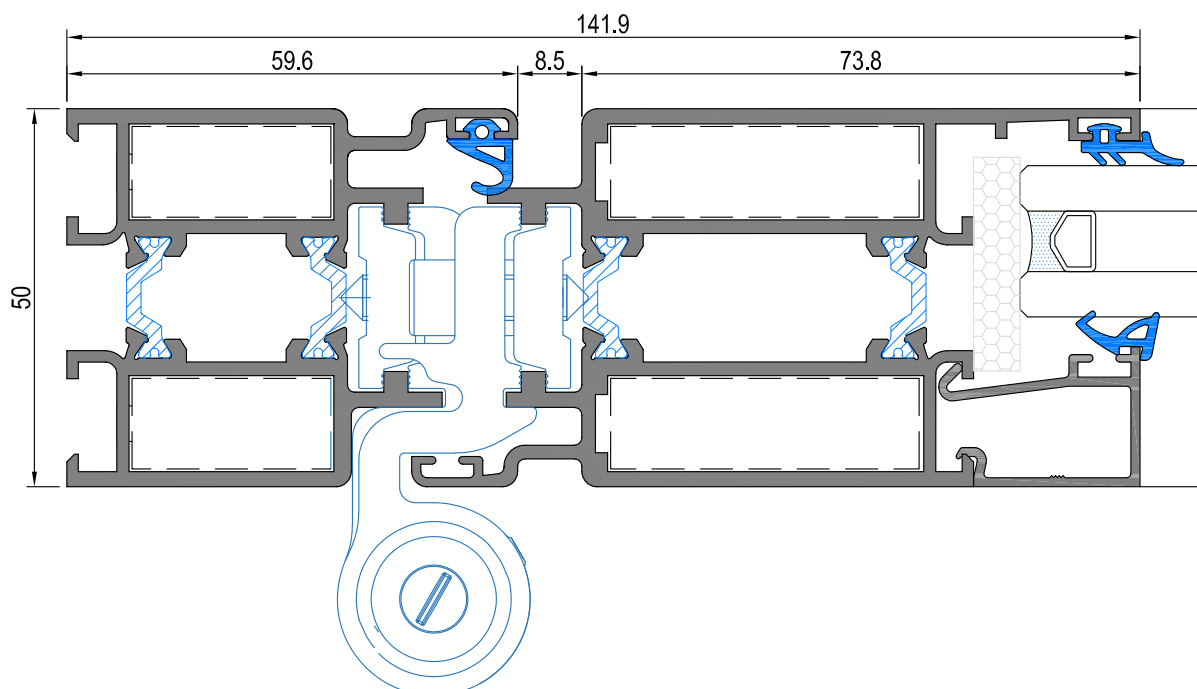
Catálogo
Puerta rpt RT-P50

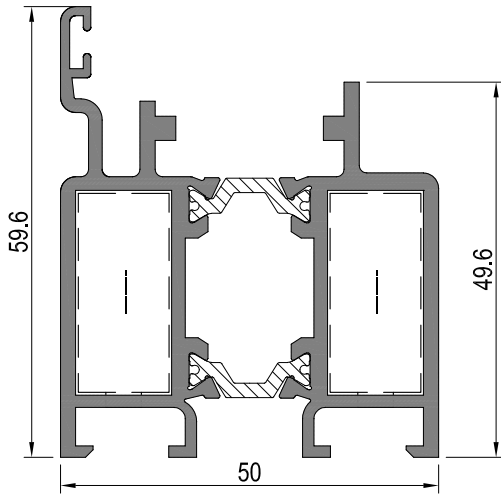
FICHA TÉCNICA RT-P50

SISTEMA DE PUERTA PEATONAL DE 50 mm. CON ROTURA DE PUENTE TÉRMICO

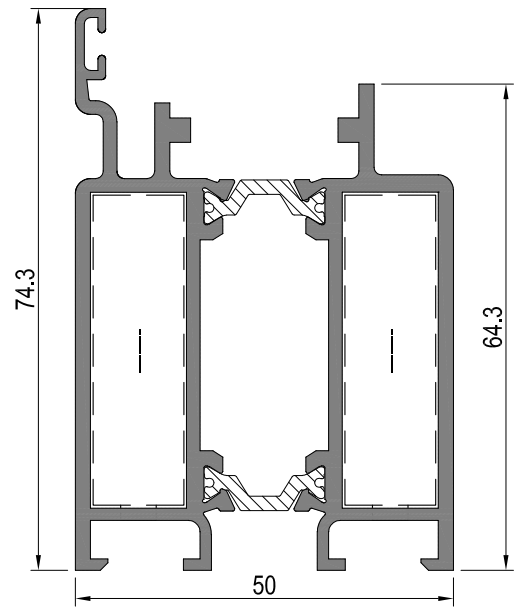
Sistema de puerta peatonal coplanar para locales comercial y edificios públicos o privados.

Secciones	Marco y hoja de 50 mm
Espesor general	2 mm
Longitud de poliamida	16 mm. Poliamida 6.6 con 25% de fibra de vidrio
Acristalamiento	De 27 a 32 mm
Transmitancia térmica	Uw desde 0,9 W/m ² K Valores calculados según norma UNE-EN ISO 10077-1:2010 sobre diferentes tipologías, dimensiones y vidrios. Zonas de cumplimiento del CTE: α A B C D E en función de la transmitancia del vidrio
Aislamiento acústico	45 dB (Según anexo B de la norma UNE-EN 14351:2006 +A1:2001)
Dimensiones máximas	Ancho (L) = 1500 mm y alto (H) = 3000 mm (consultar dimensiones máximas según tipología)
Peso máximo por hoja	170 kg. (consultar dimensiones máximas según tipología)
Clasificaciones Coeficiente de transmisión térmica según norma UNE-EN ISO 10077-2:2012 sobre distintas configuraciones de vidrio comprendidas entre los rangos de $U_g = 0,5$ a $3,5$ W/m ² K <ul style="list-style-type: none"> • $U_w = 1,8 - 3,2$ W/m²K zonas de cumplimiento del CTE : α A B C D E en función de la transmitancia del vidrio Coeficiente de atenuación acústica según norma UNE-EN 14351-1:2006+A1:2011: <ul style="list-style-type: none"> • acristalamiento 6/12/4 Rw (C; CTR) = 34 dB (-1; -4) dB • acristalamiento 8/12/6 Rw (C; CTR) = 35 dB (-1; -4) dB • acristalamiento 6/12/3+3 Rw (C; CTR) = 34 dB (-1; -4) dB 	

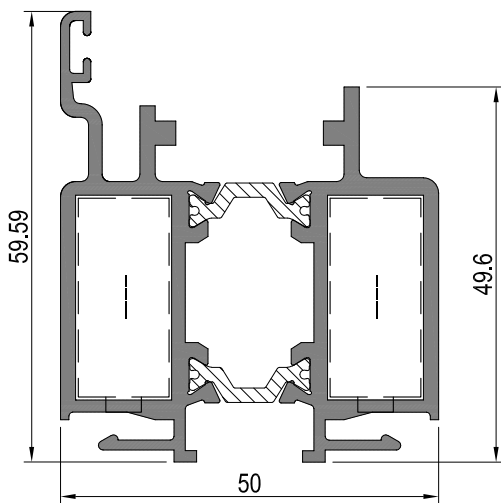




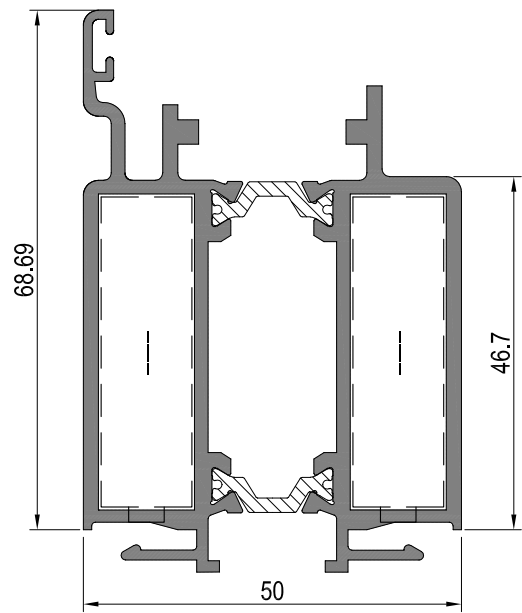
50550



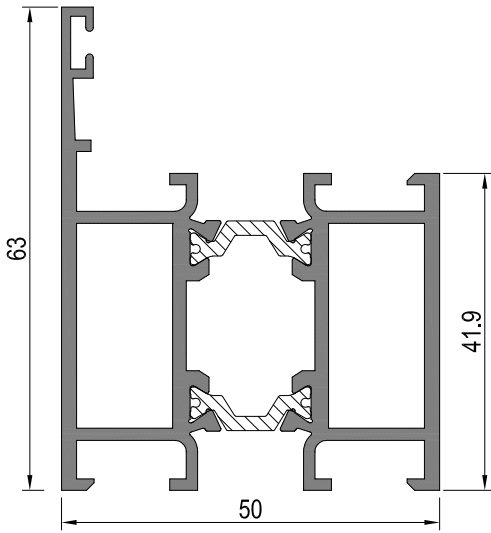
50560



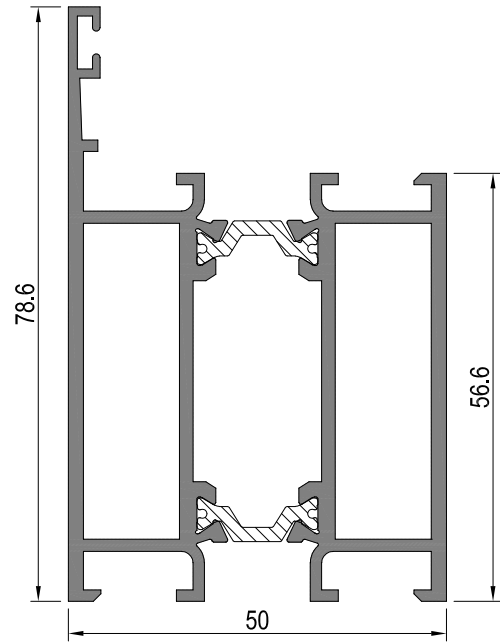
50501



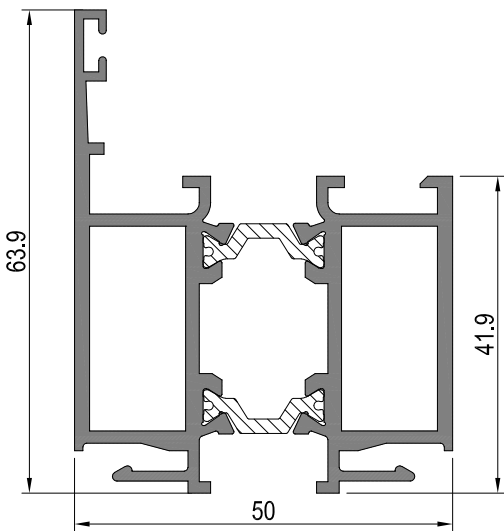
50511



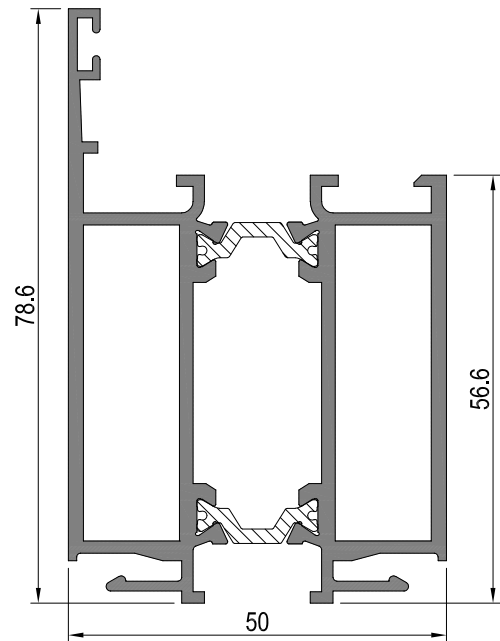
50555



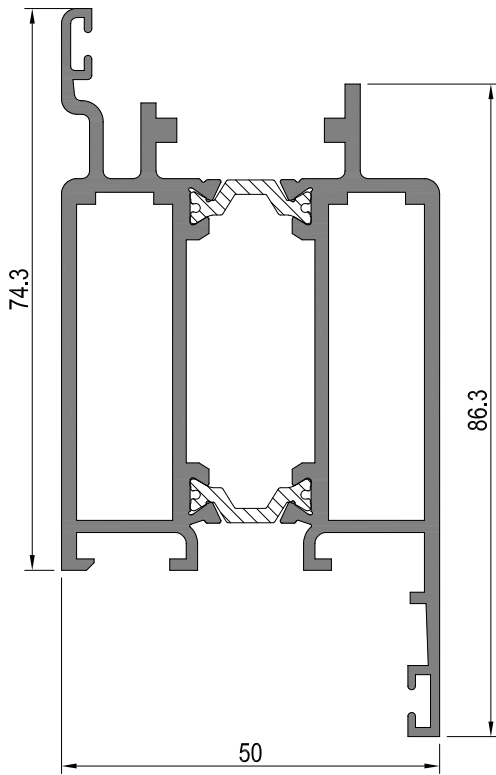
50565



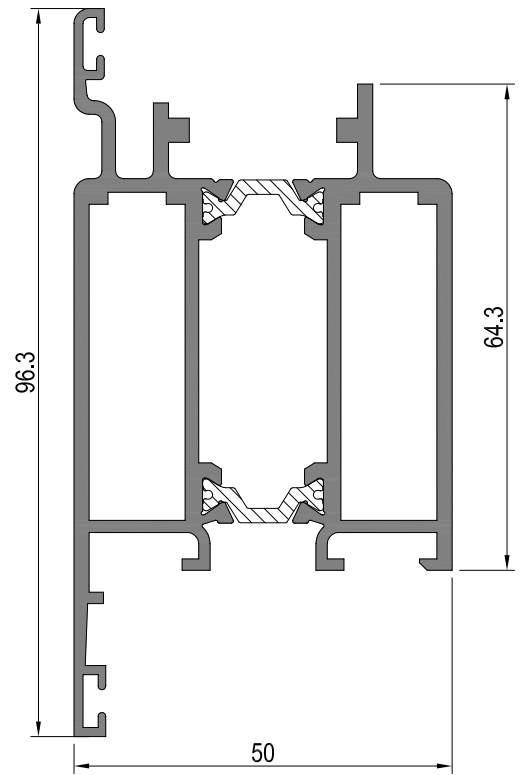
50521



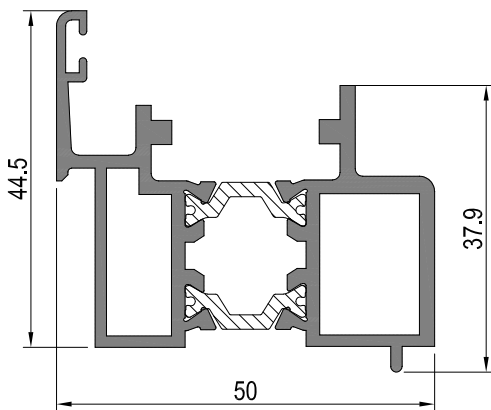
50531



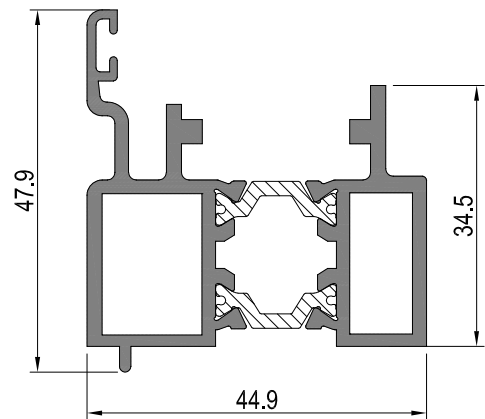
50573



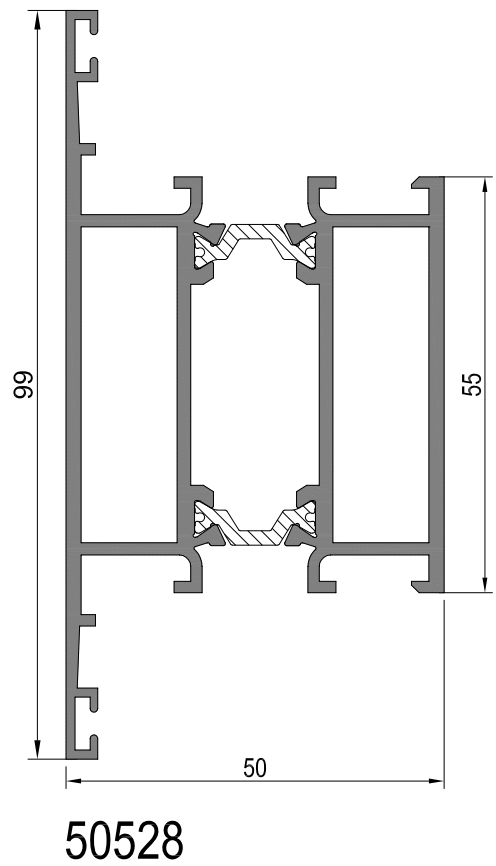
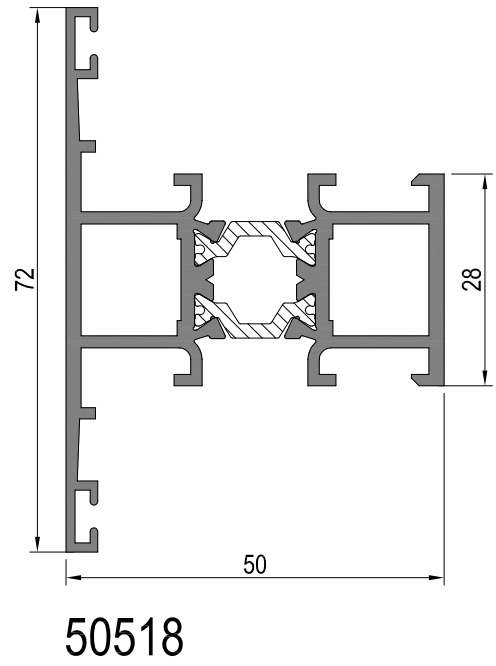
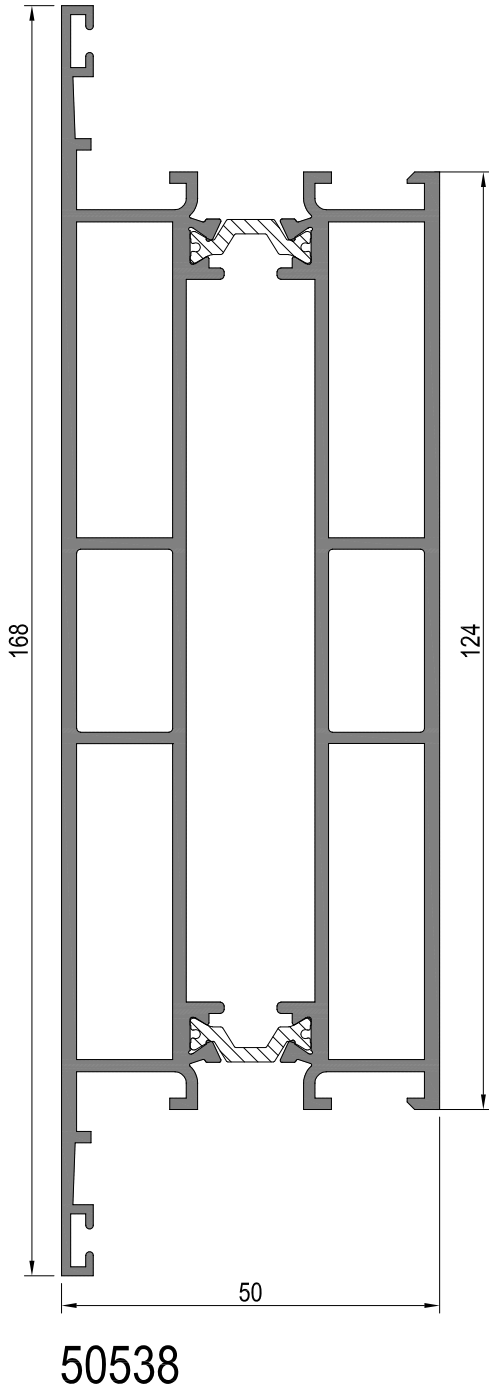
50574

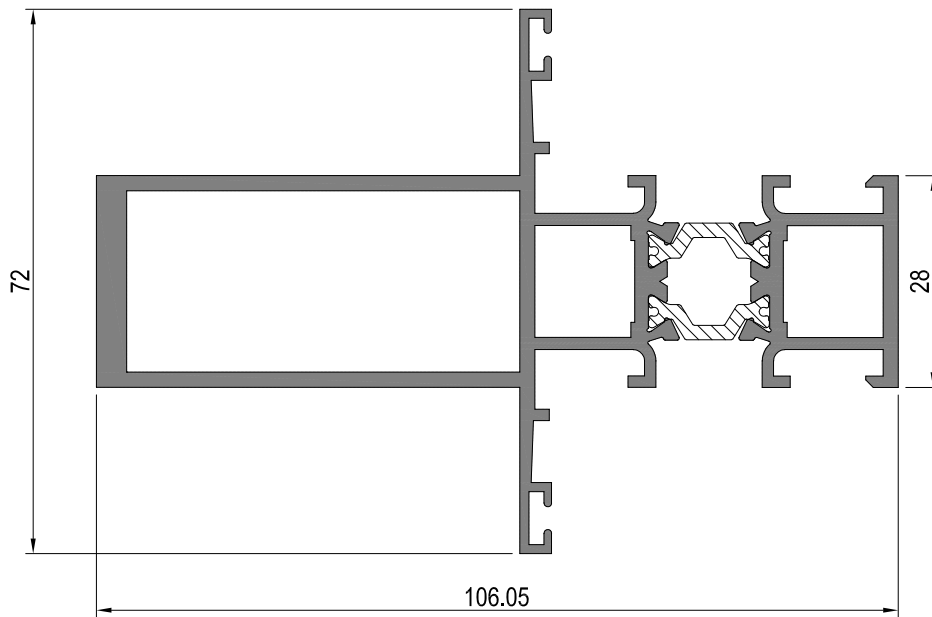


50586

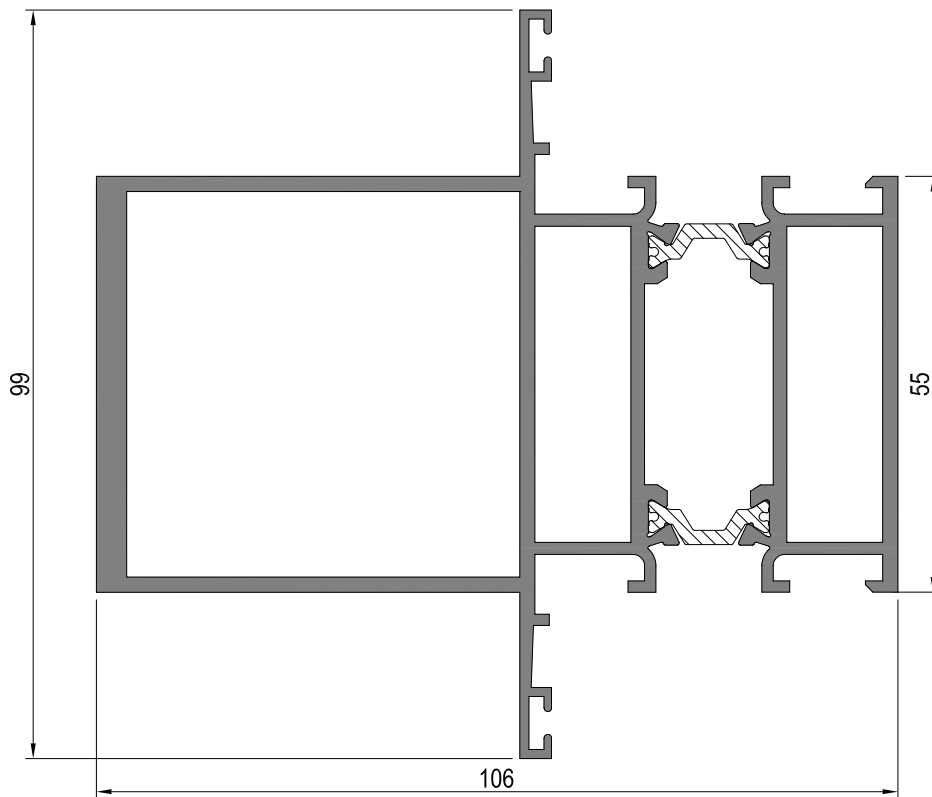


50587

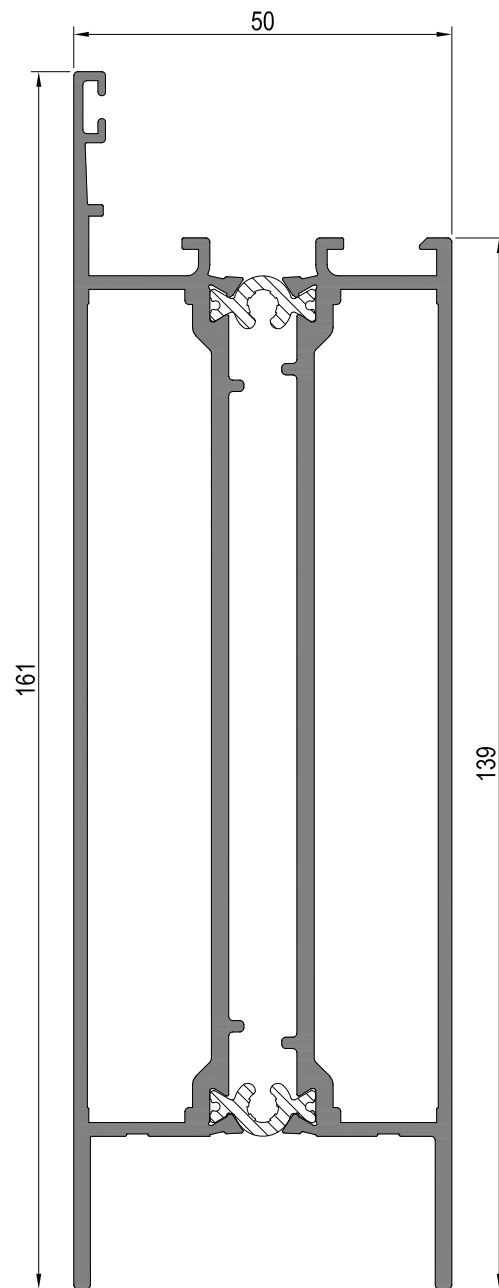




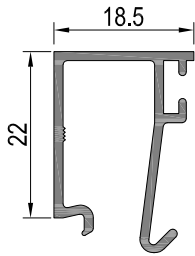
50512



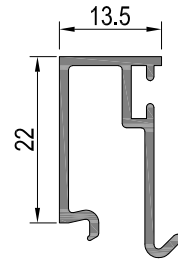
50522



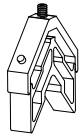
50549



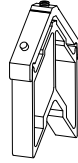
50519



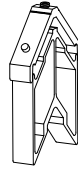
50529

01-120-1222710


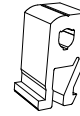
Escuadra 12 x 27

01-120-1224150


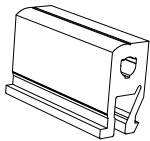
Escuadra 12 x 41

01-120-3257245


Escuadra 12 x 45

02-120-0811314


Unión 14x18

02-120-0811341


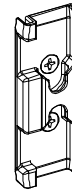
Unión 41x18

06-150-5052402


Bisagra puerta 2 alas

01-150-5052403

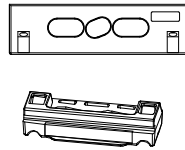

Bisagra puerta 3 alas

01-150-5054205


Cerradero

01-1505054206


Cerradero de suelo

01-150-5054137


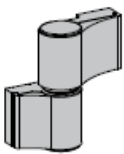
Cerradero superior

01-150-5054147

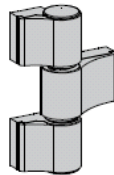

Punto de cierre

01-150-5054189


Punto de cierre anti-robo

06-150-5070014


Bisagra aplicación fronta 2 palas

06-150-5070115


Bisagra aplicación fronta 3 palas

01-150-5054108


Pasador

06-150-5066014

 Conjunto fijación para
06-150-5070014

06-150-5066015


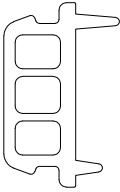




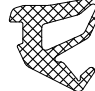
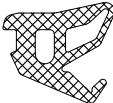
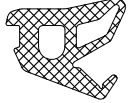
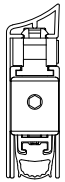
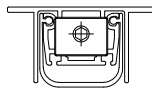


 Conjunto fijación para
06-150-5070115

06-150-5011541

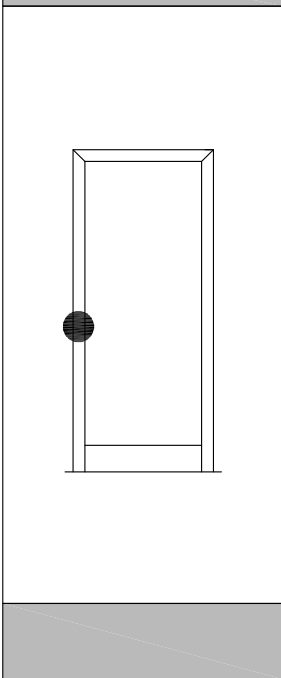
 Pletina prolongación pasador
265 mm.

06-150-501142

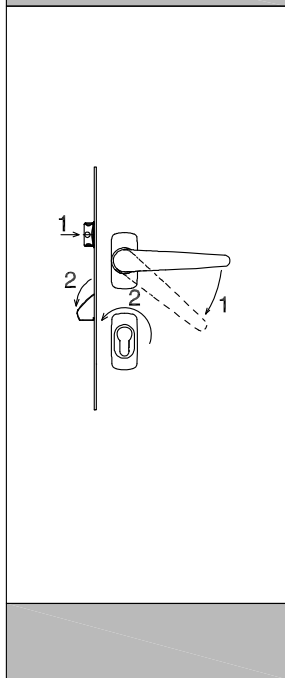
 Pletina prolongación pasador
2000 mm.

<p>03-200-5080571</p>  <p>Junta marco/hoja</p>	<p>03-200-5085182</p>  <p>Junta canal</p>	<p>01-120-1222710</p>  <p>Junta acrist. ext.</p>	
<p>0304896</p>  <p>Junta acrist. inte. 3 mm.</p>	<p>0304897</p>  <p>Junta acrist. inte. 4 mm.</p>	<p>0304898</p>  <p>Junta acrist. inte. 5 mm.</p>	<p>0304899</p>  <p>Junta acrist. inte. 6/7 mm.</p>
<p>0304890</p>  <p>Junta acrist. inte. 8/9 mm.</p>	<p>0304891</p>  <p>Junta acrist. inte. 10 mm.</p>		
<p>01-220-5016011</p>  <p>Estanqueidad puerta ext.</p>	<p>01-220-5016012</p>  <p>Estanqueidad puerta oculto</p>		
<p>11-120-5061021</p>  <p>Punzonadora de escuadras</p>	<p>11-120-5511341</p>  <p>Punzonadora de uniones</p>		

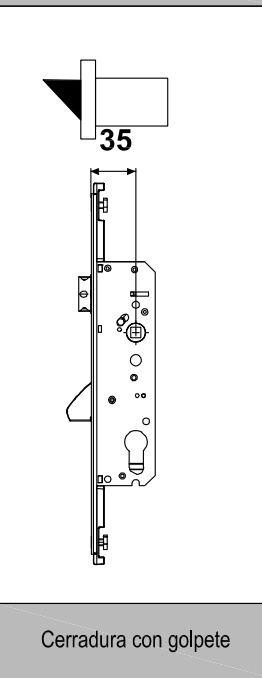
Puntos de cierre



Tipo de apertura

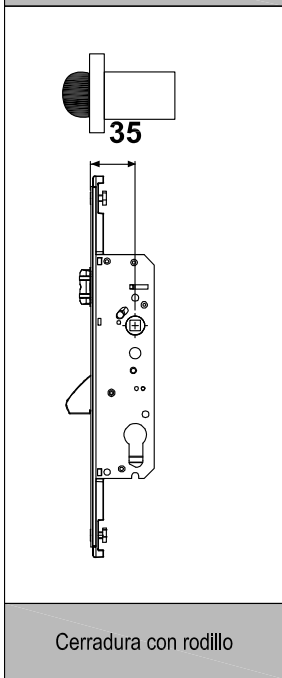


12-150-5025011



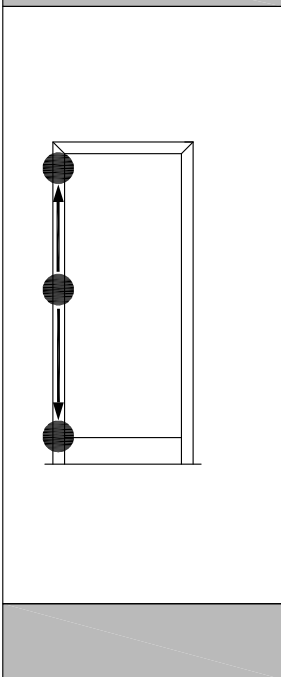
Cerradura con golpete

12-150-5025012

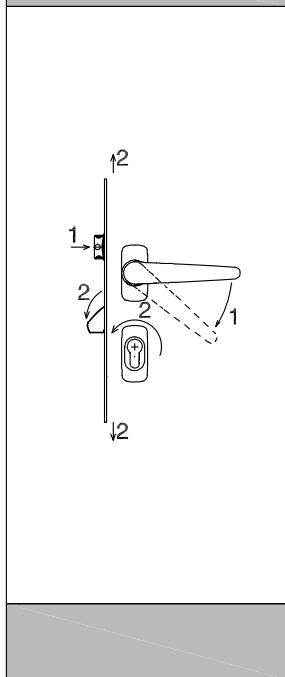


Cerradura con rodillo

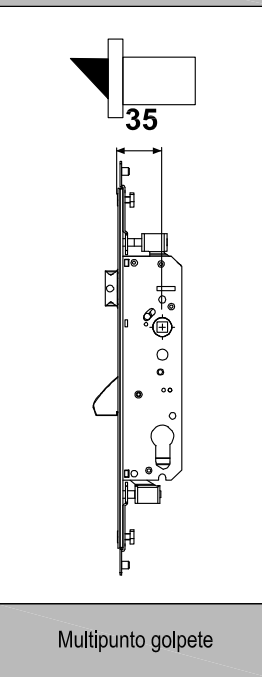
Puntos de cierre



Tipo de apertura

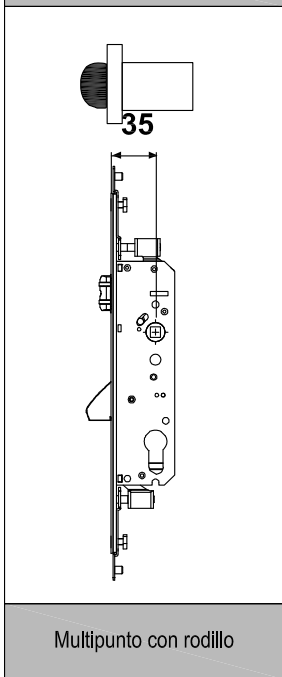


12-150-5025031



Multipunto golpete

12-150-5025032



Multipunto con rodillo

12-150-5050501



Manilla

12-150-5050502



Juego de manillas

12-150-5050503



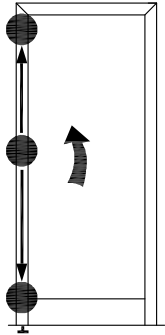
Placa bombin

12-150-5050504

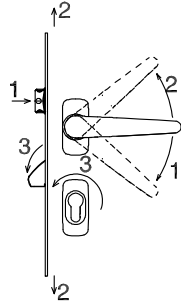


Cuadrillo 8 mm. largo 132mm

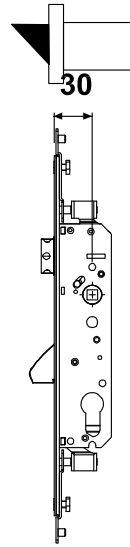
Puntos de cierre



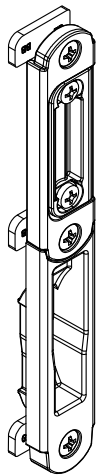
Tipo de apertura



12-150-5025041



12-150-5026213

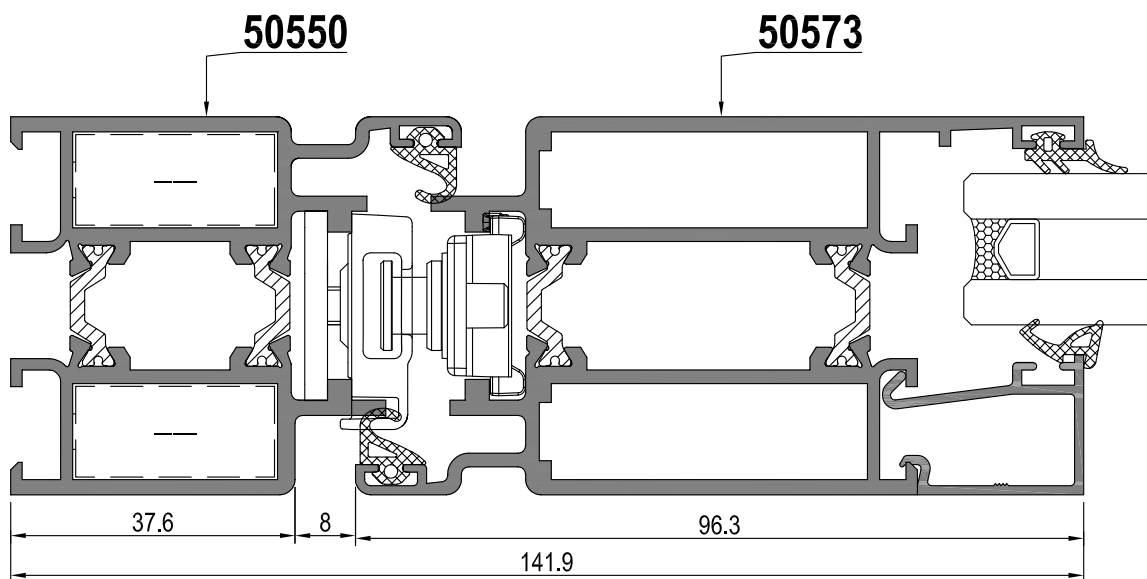
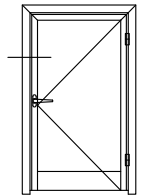
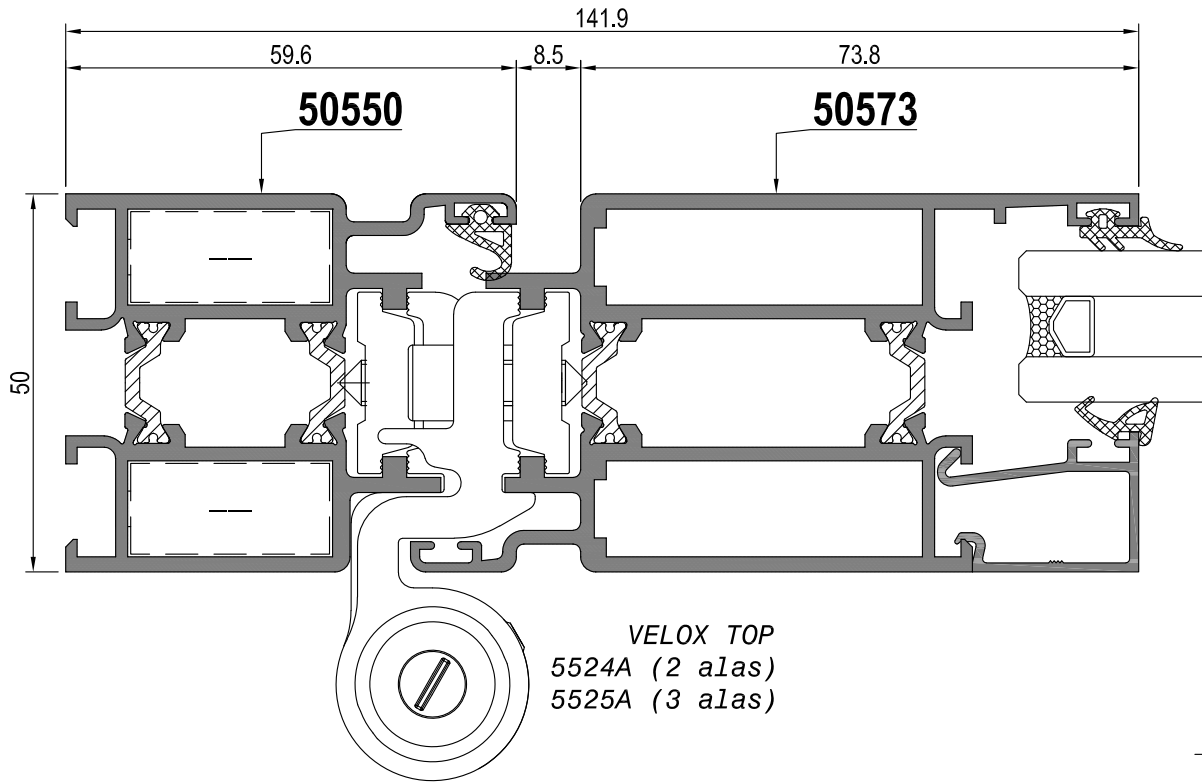
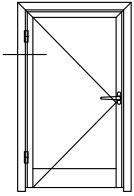


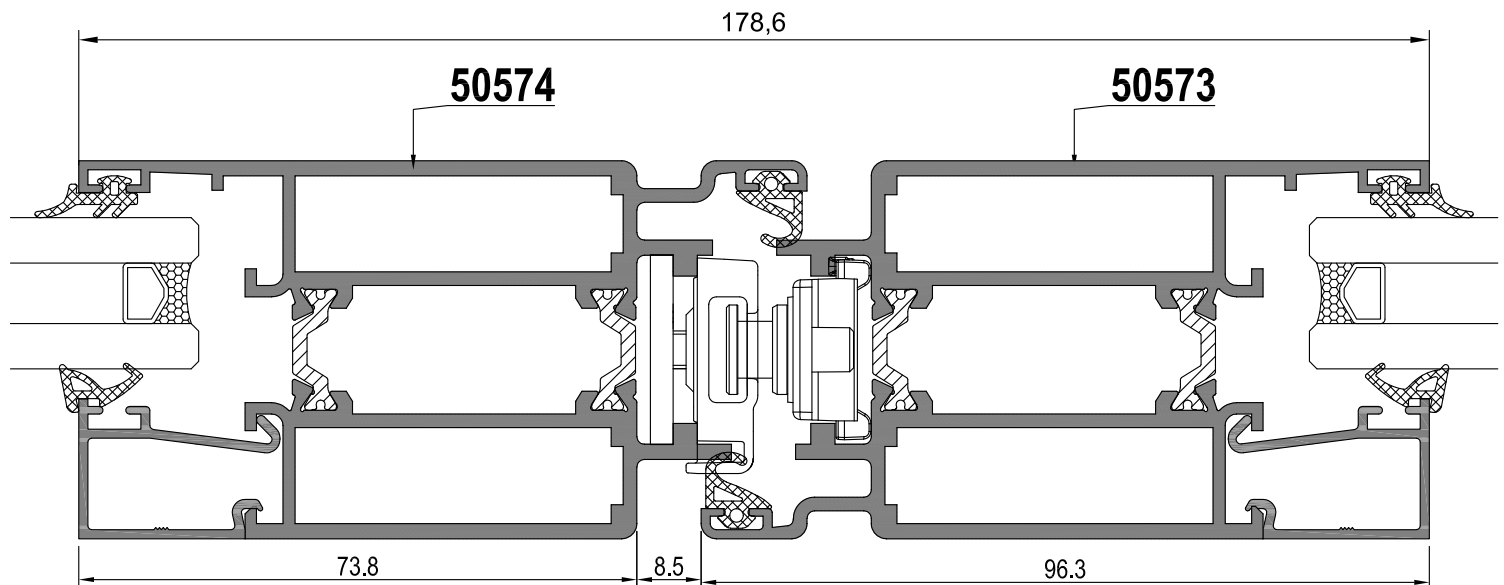
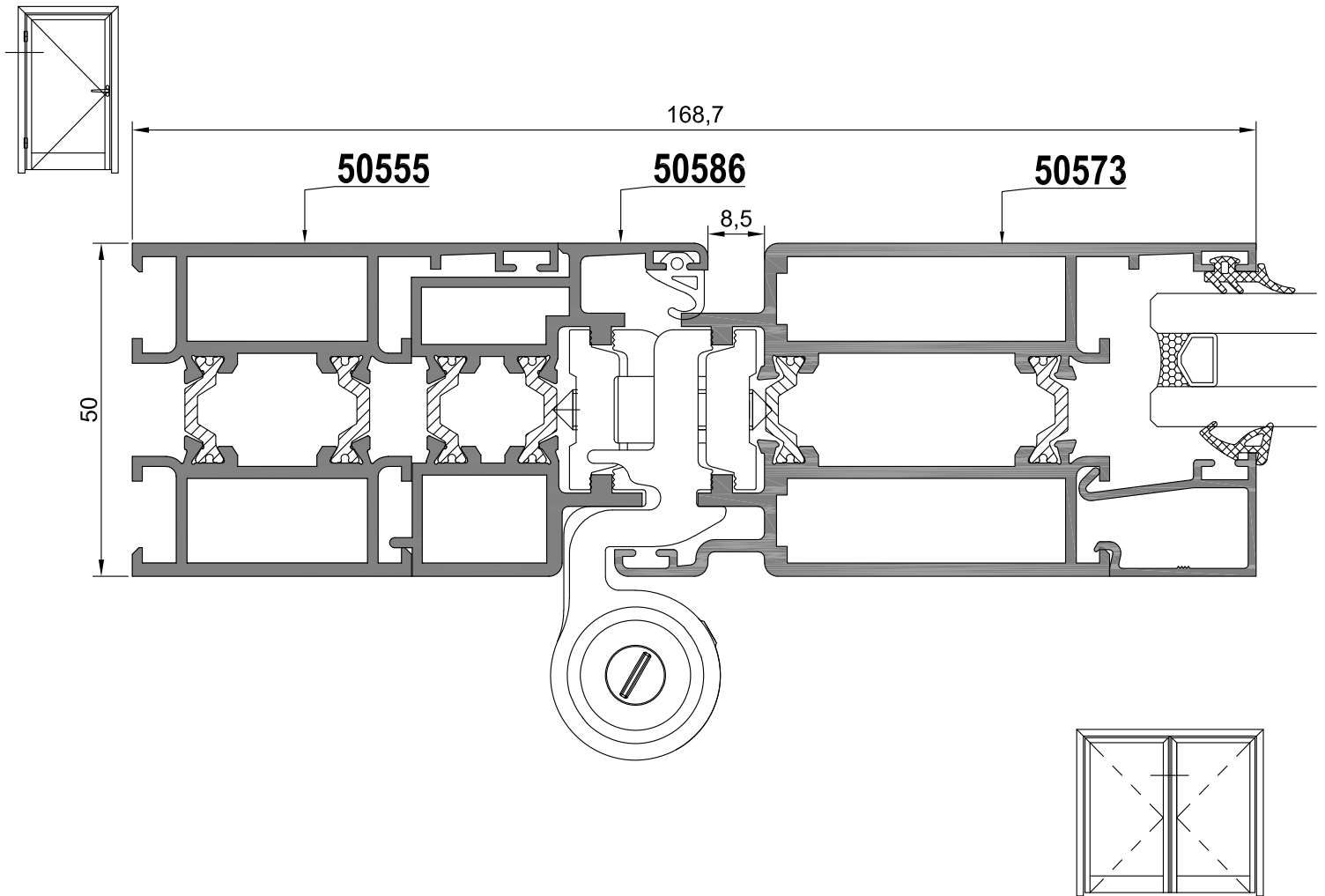
Encuentro cerradura

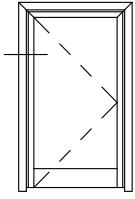
12-150-5050505



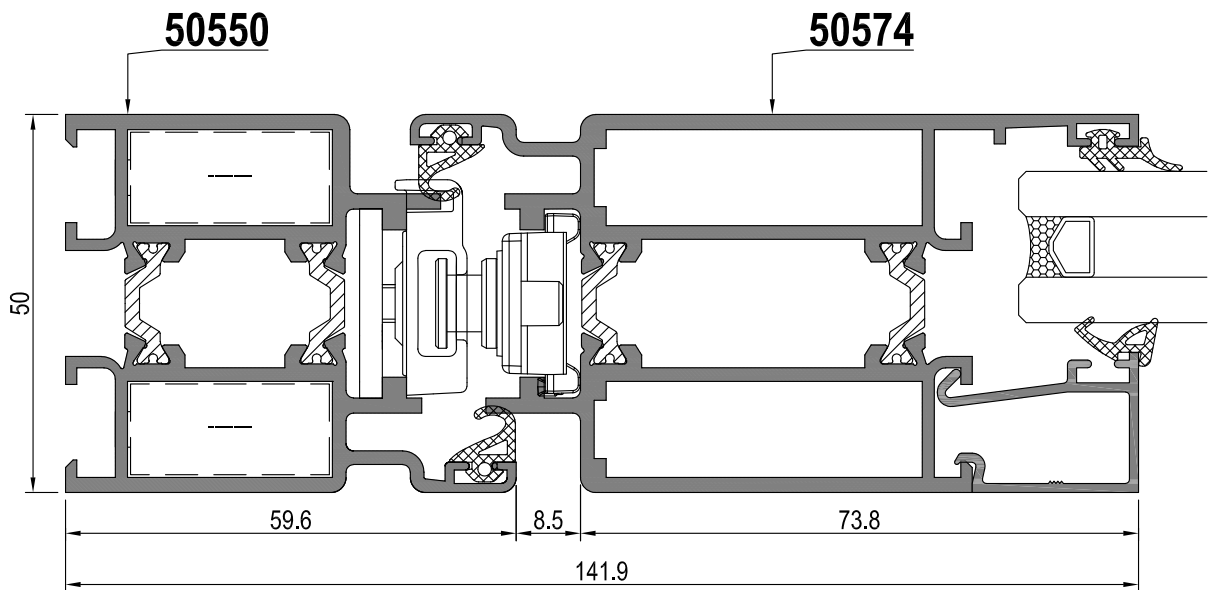
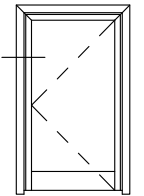
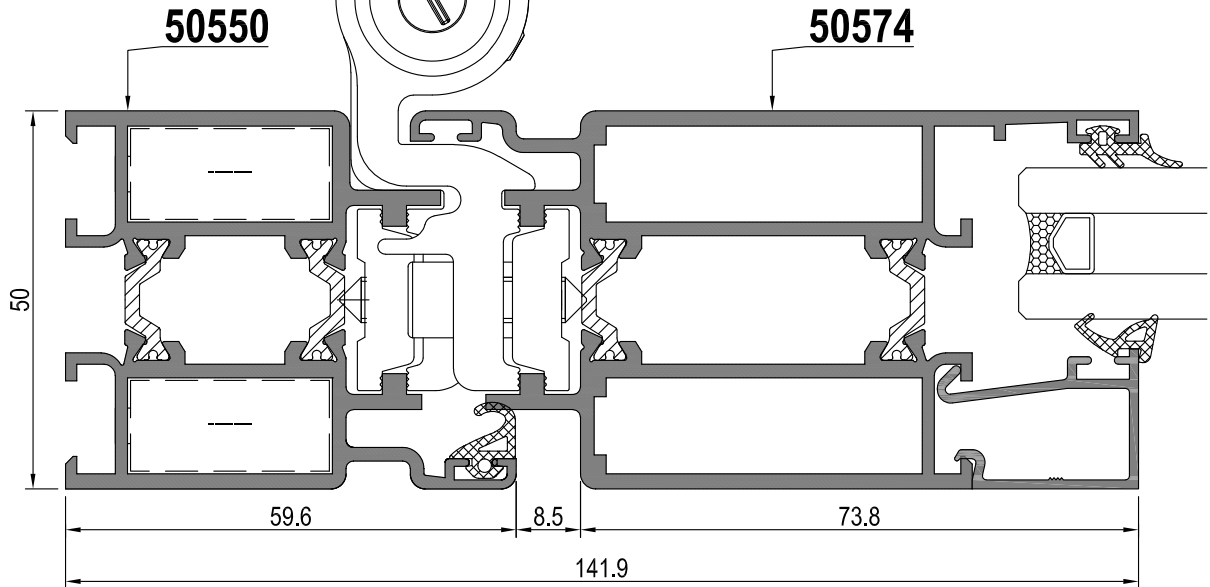
Kit antifricción 70 mm.

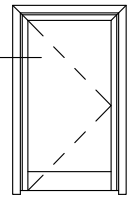




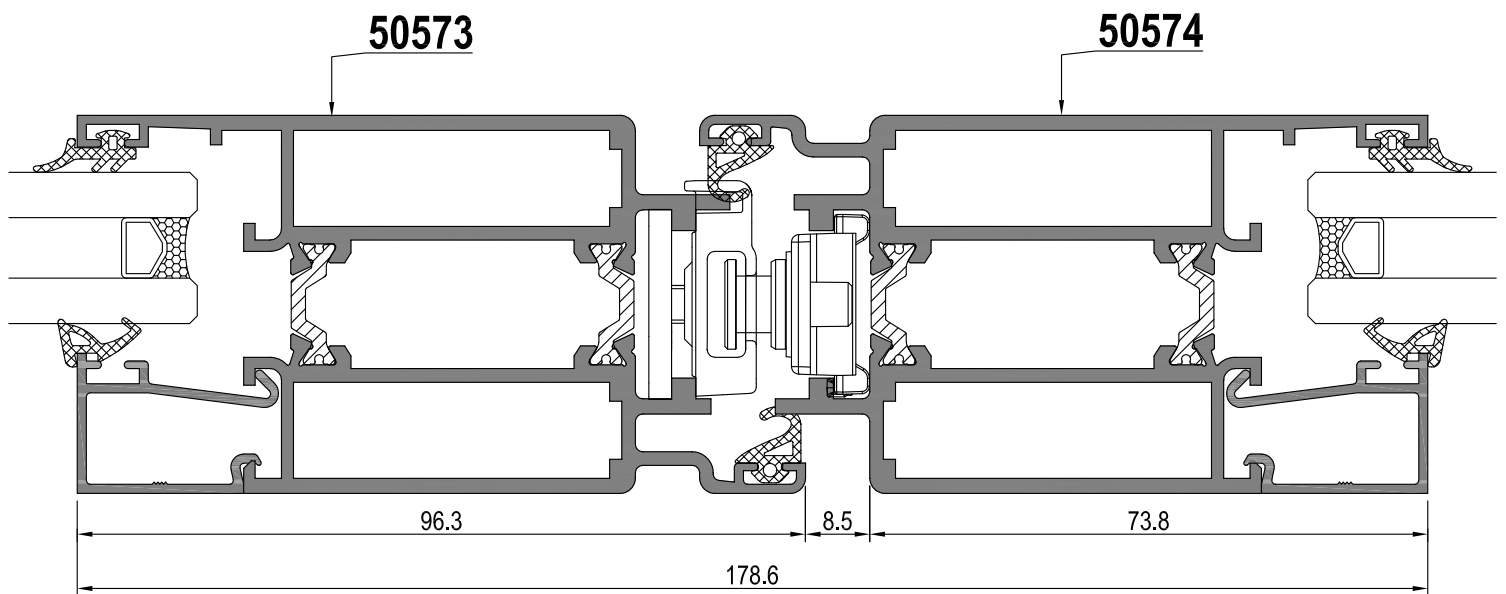
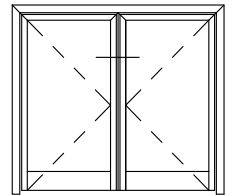
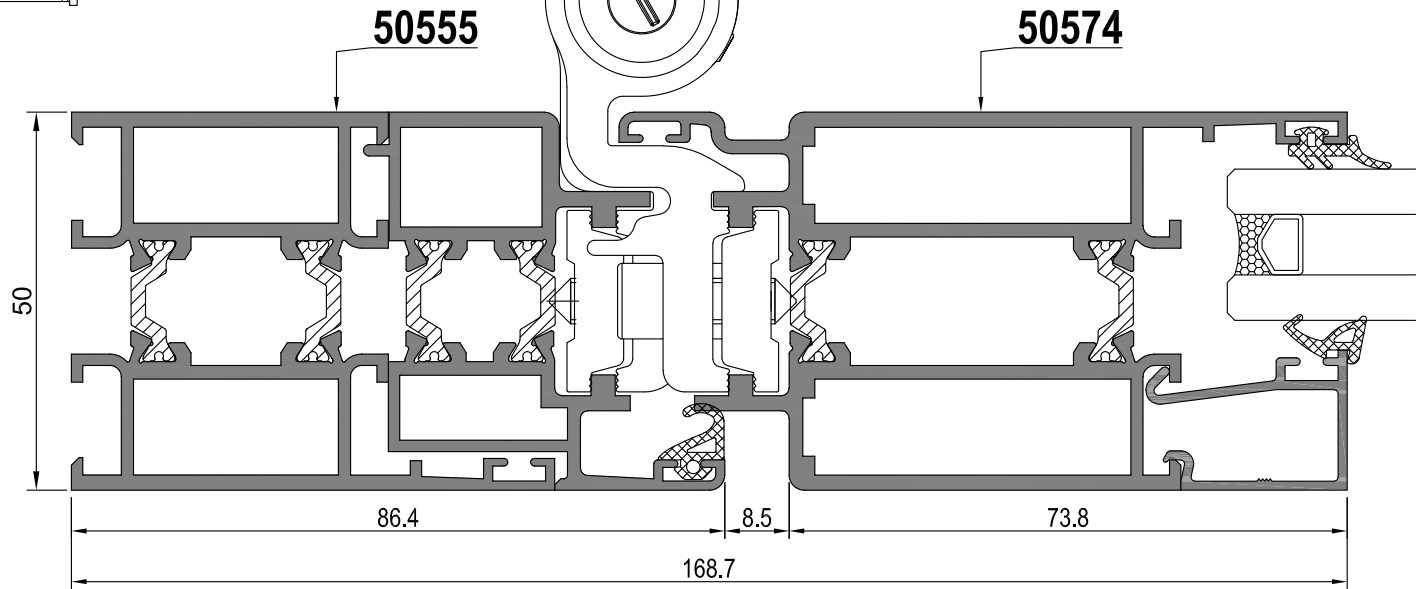


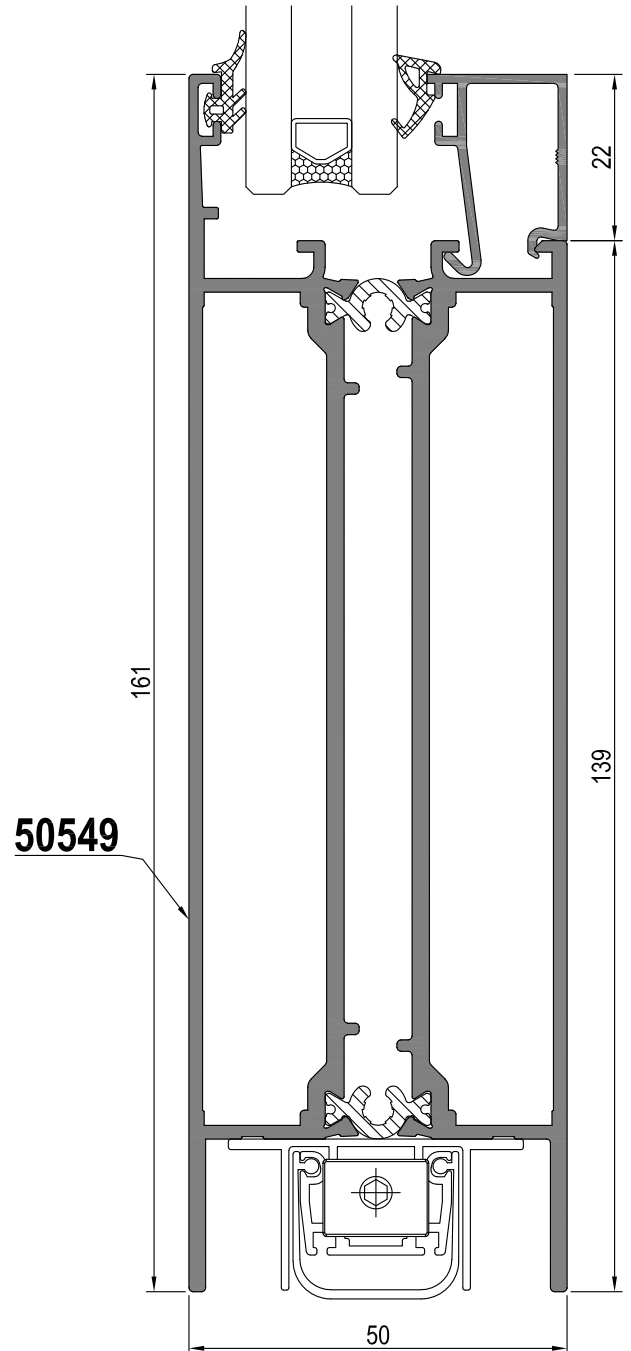
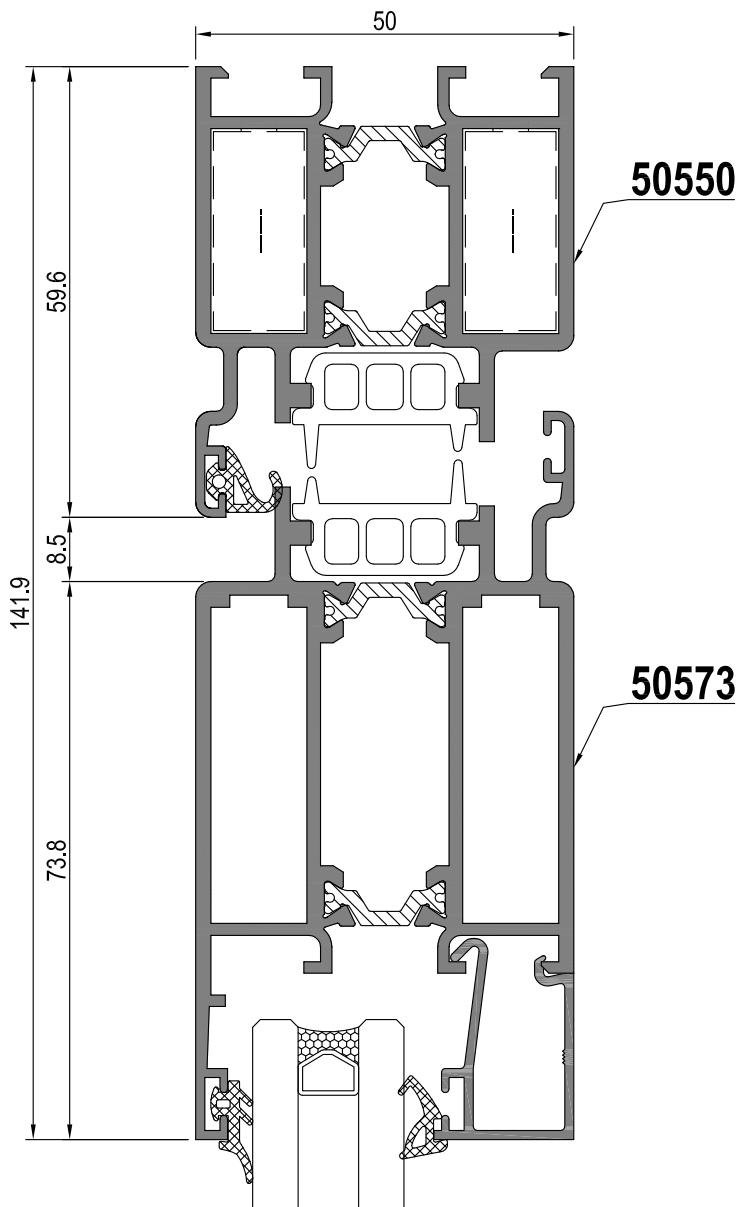
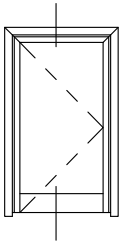
VELOX TOP
5524A (2 alas)
5525A (3 alas)



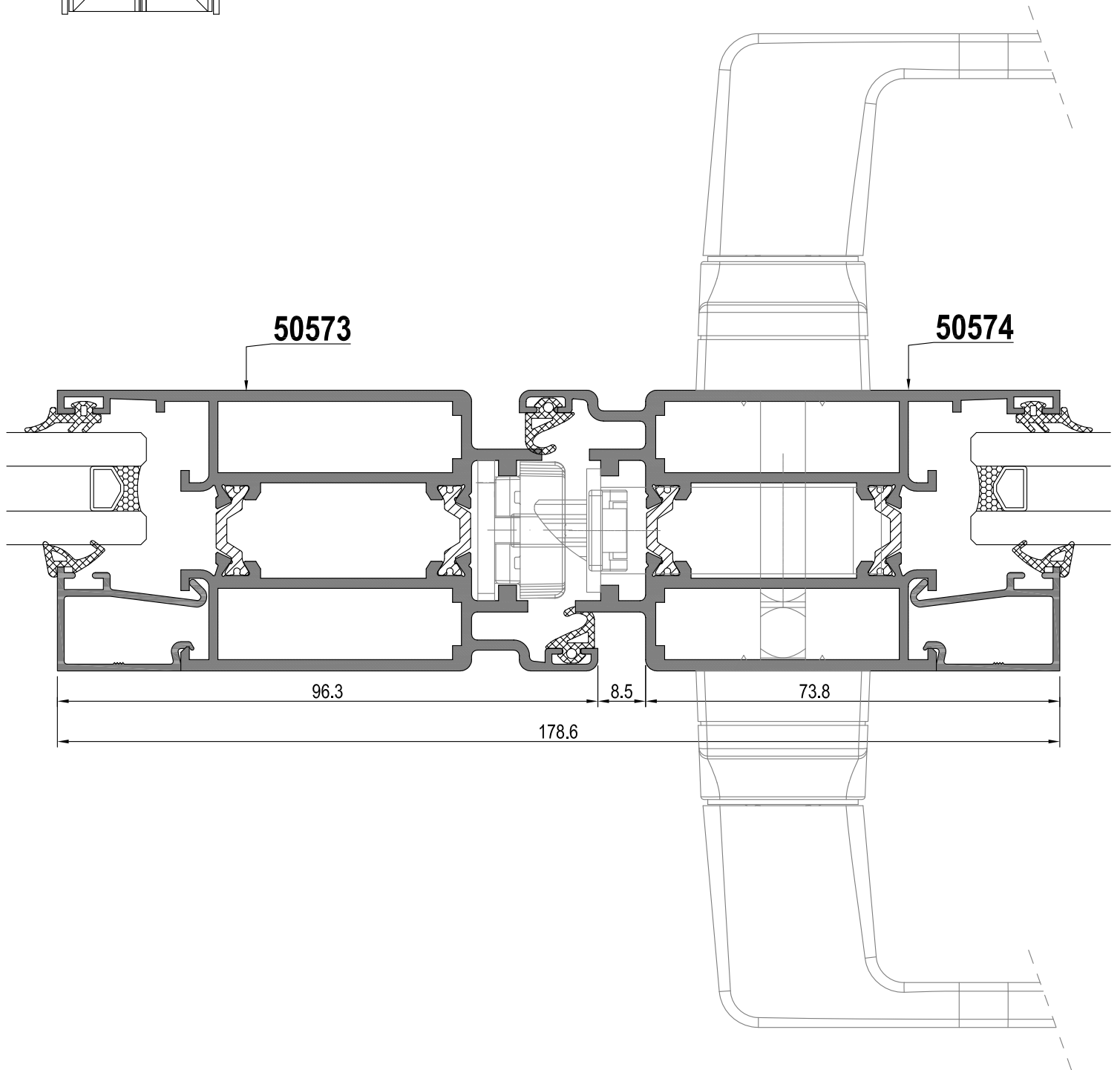
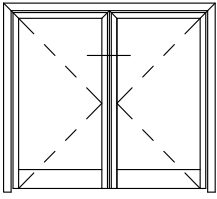


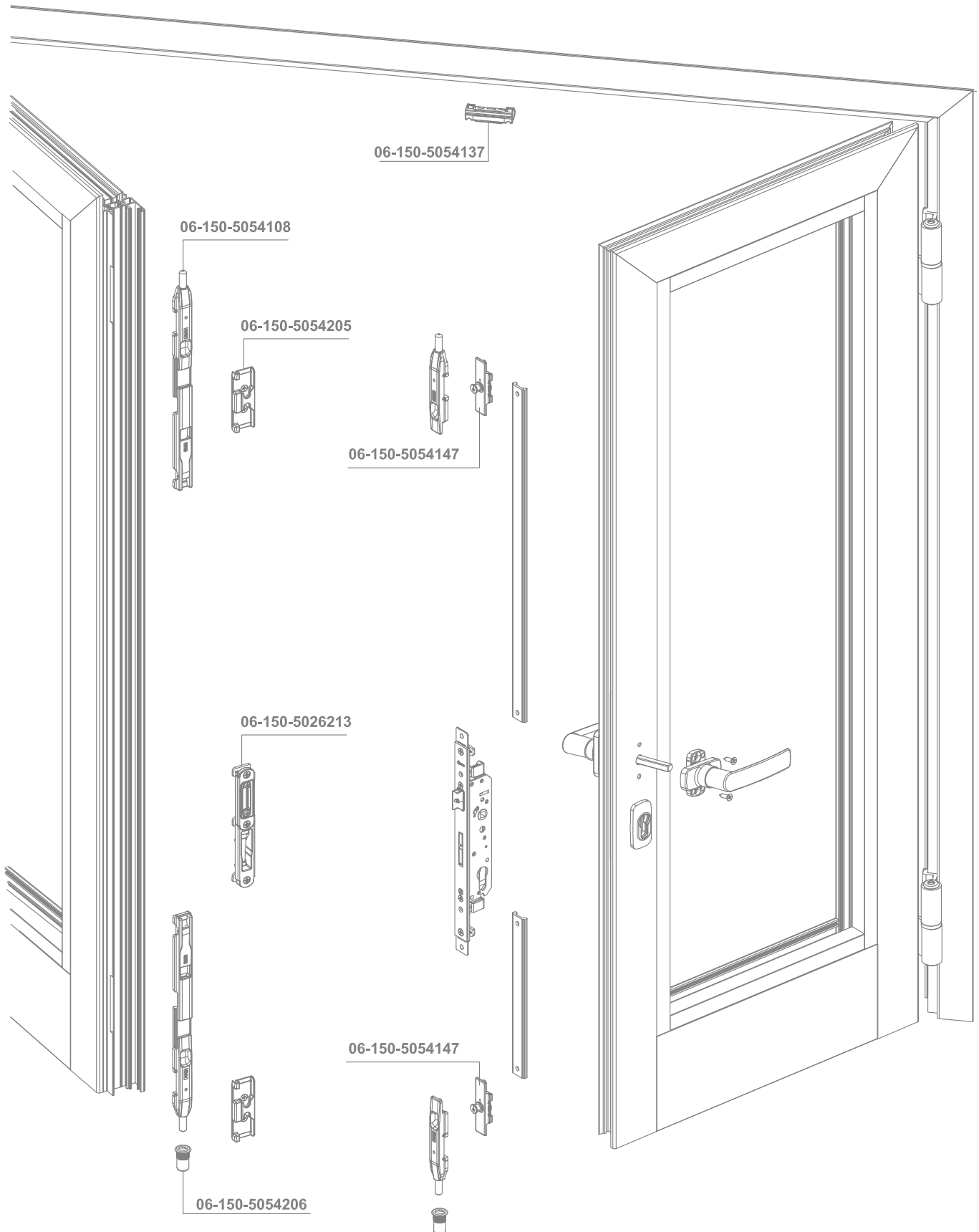
VELOX TOP
5524A (2 alas)
5525A (3 alas)



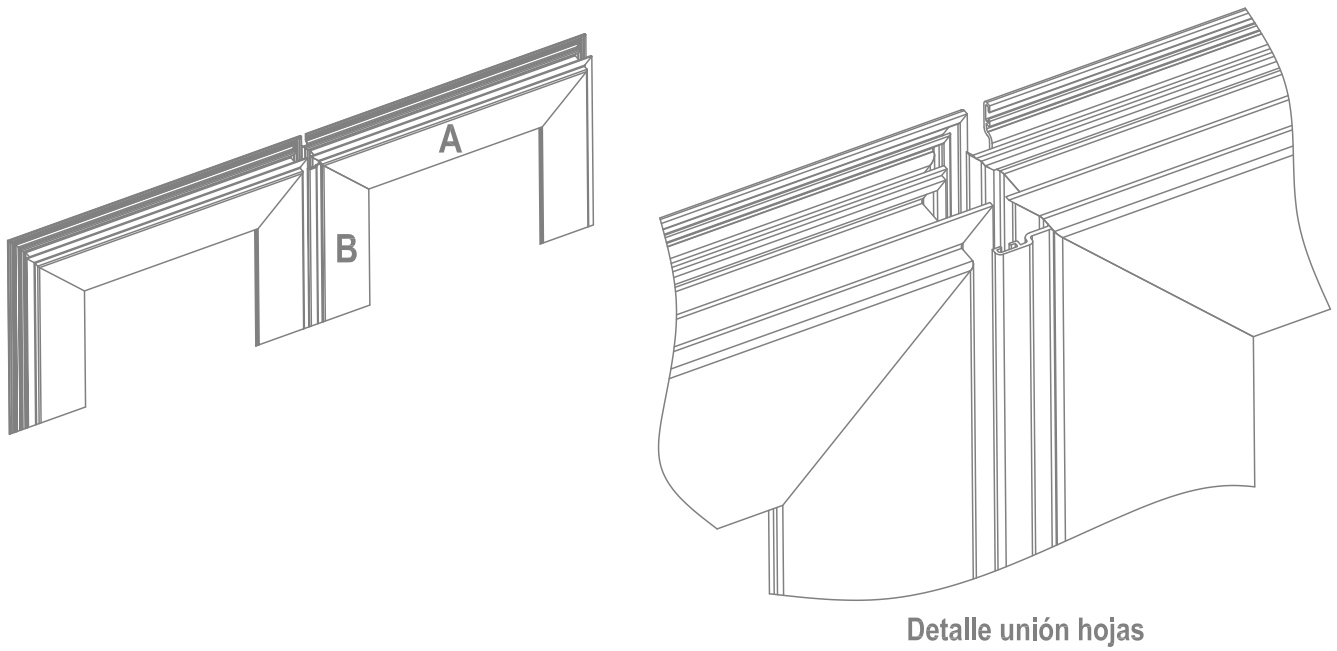


50549

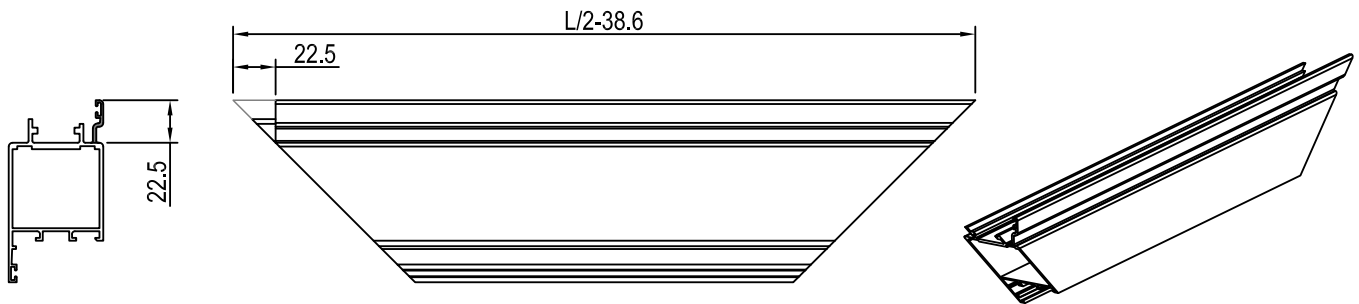




Corte de perfiles de hoja en caso de puertas de dos hojas

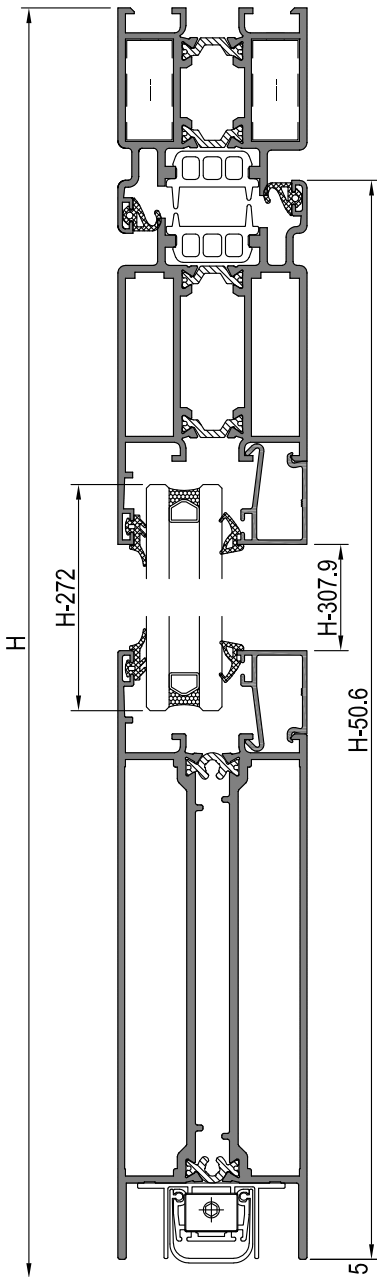


CORTE DE HOJA 50573 PARA UNIÓN EN PUERTA DE DOS HOJAS - ZONA A

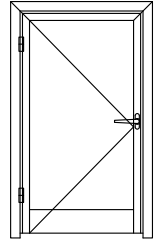


CORTE DE HOJA 50574 PARA UNIÓN EN PUERTA DE DOS HOJAS - ZONA B



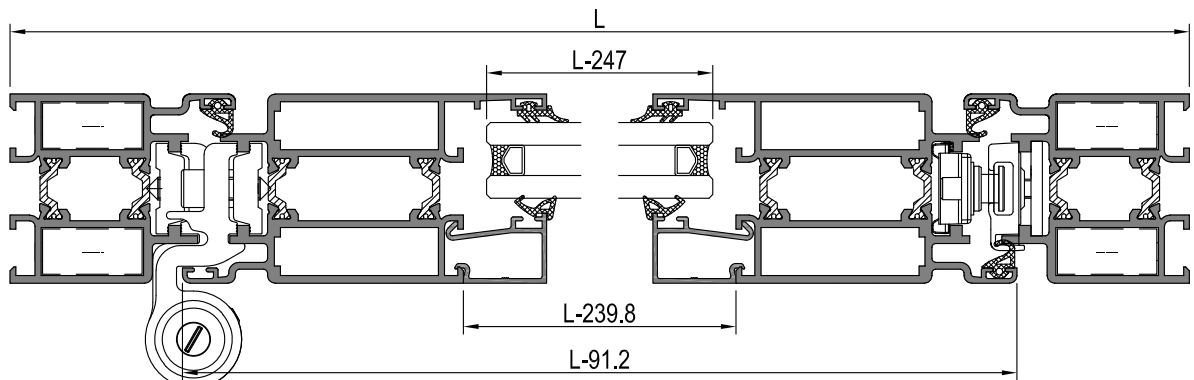


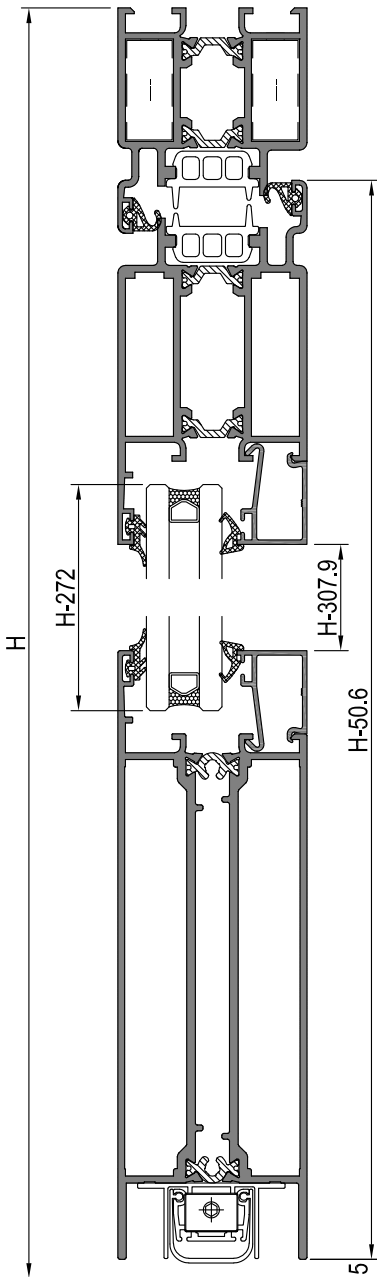
Den.	Und.	Referenc.	Descripción	Corte	Medidas
Marco	2	50550	Marco lateral		H
	1	50550	Marco superior		L
Hoja	2	50573	Hoja lateral		H - 50.6
	2	50573	Hoja superior		L - 91.2
	1	50549	Zócalo		L - 229.8
	2		Junquillo lateral		H - 307.9
	2		Junquillo sup./inf.		L - 239.8
	(*)		Pletina de accionamiento		
Acrist.			1x (L-247 x H-272)		



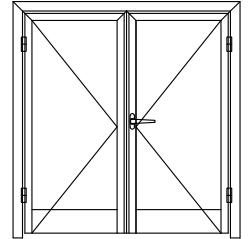
Den.	Unidades	Referenc.	Descripción
Accesorios	4	1222710	Escuadra 12 x 27
	4	1224150	Escuadra 12 x 41
Juntas	2L + 4H	5080571	Junta marco/hoja
	2L	5085182	Junta canal
	2L + 2H	1222710	Junta acrist. exterior
	2L + 2H	s/vidrio	Junta acrist. interior

Den.	Unidades	Referenc.	Descripción
Herraje	2 uds.	5052402	Bisagra puerta 2 alas
	1 ud.	5050502	Juego de manillas
	1 ud.	5050504	Cuadrado Ø8 132 mm
	1 ud.	5025031	Cerradura 3 ptos. golpe E35
	3 uds.	5026213	Encuentro cerradura
	1 ud.		Cilindro para cerradura 35-35
	1 ud.	5016012	Estanqueidad puerta oculto



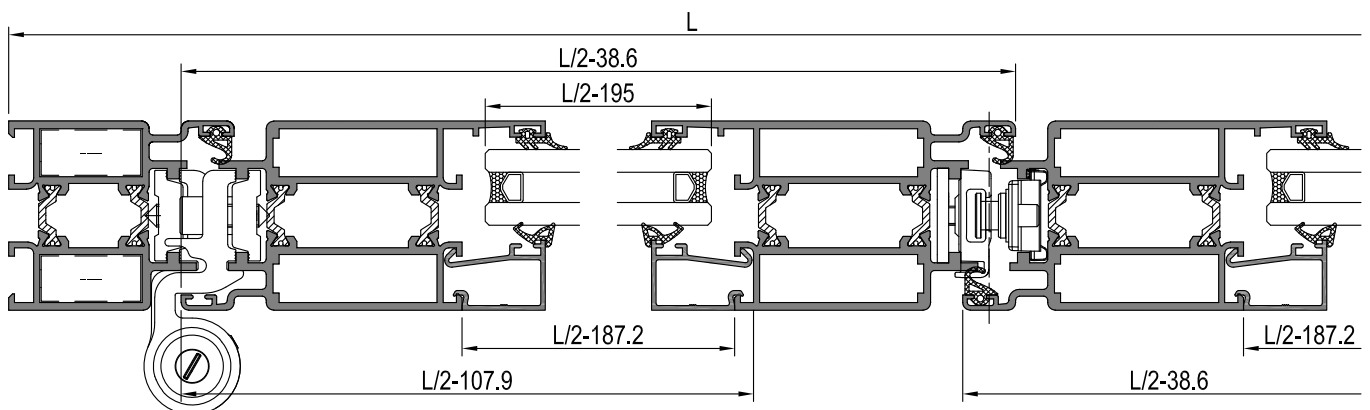


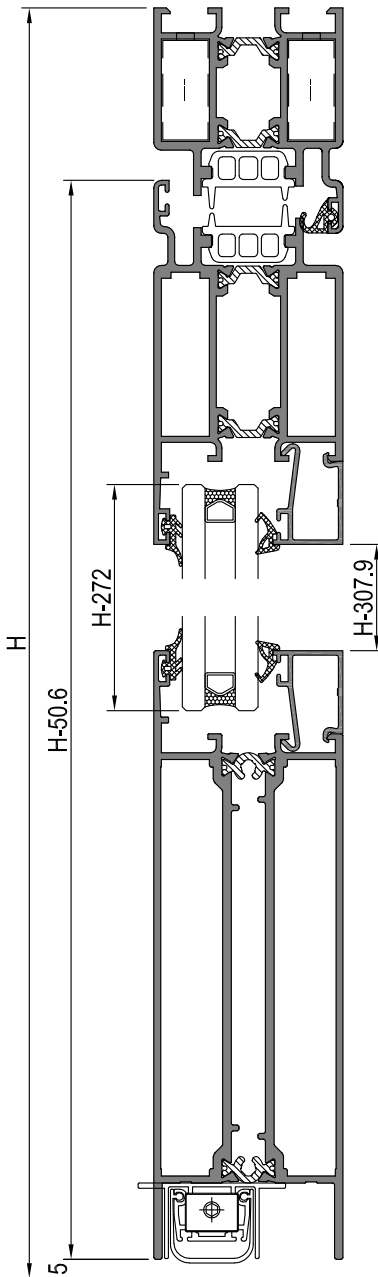
Den.	Und.	Referenc.	Descripción	Corte	Medidas
Marco	2	50550	Marco lateral		H
	1	50550	Marco superior		L
Hoja	3	50573	Hoja lateral		H - 50.6
	2	50573	Hoja superior		L/2 - 38.6
	1	50574	Hoja lateral inversora		H - 50.6
	2	50549	Zócalo		L/2 - 177.2
	4		Junquillo lateral		H - 307.9
	4		Junquillo sup./inf.		L/2 - 187.2
	(*)		Pletina de accionamiento		
Acrist.			2 x (L/2-195 x H-272)		



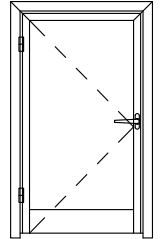
Den.	Undidades	Referenc.	Descripción
Accesorios	4	1222710	Escuadra 12 x 27
	8	1224150	Escuadra 12 x 41
Juntas	2L + 6H	5080571	Junta marco/hoja
	2L	5085182	Junta canal
	2L + 4H	1222710	Junta acrist. exterior
	2L + 4H	s/vidrio	Junta acrist. interior

Den.	Undidades	Referenc.	Descripción
Herraje	4 uds.	5052402	Bisagra puerta 2 alas
	1 ud.	5050502	Juego de manillas
	1 ud.	5050504	Cuadrado Ø8 132 mm
	1 ud.	5025031	Cerradura 3 ptos. golpe E35
	3 uds.	5026213	Encuentro cerradura
	1 ud.		Cilindro para cerradura 35-35
	2 ud.	5016012	Estanqueidad puerta oculto
	2 ud.	5054108	Pasador
	1 ud.	5054137	Cerradero superior
	1 ud.	5054137	Cerradero inferior



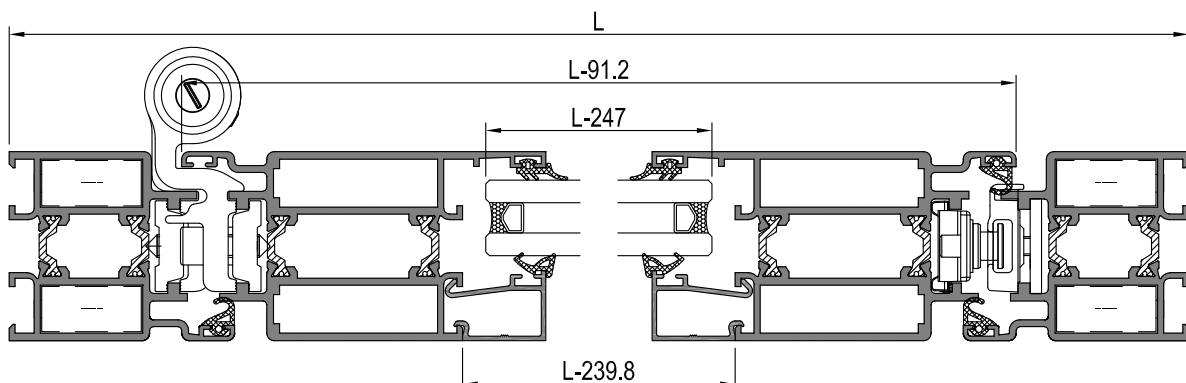


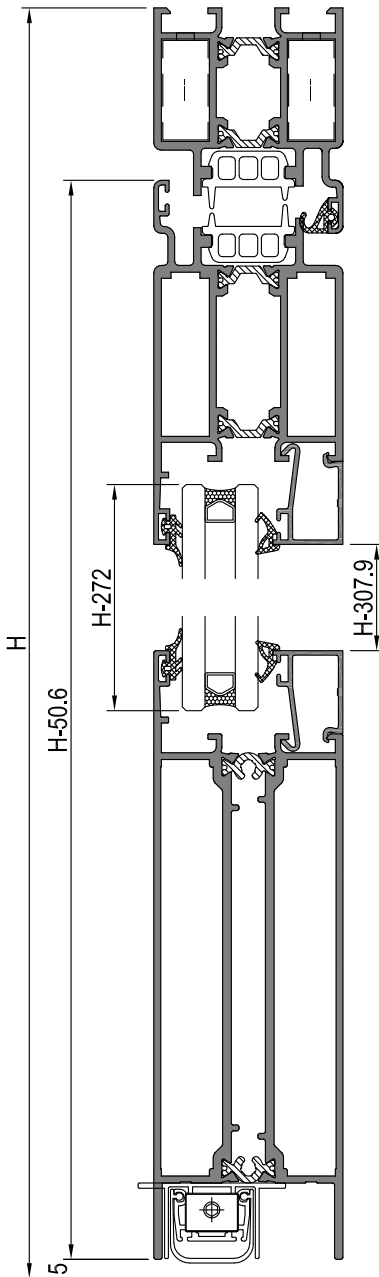
Den.	Und.	Referenc.	Descripción	Corte	Medidas
Hoja Marco	2	50550	Marco lateral		H
	1	50550	Marco superior		L
Hoja	2	50574	Hoja lateral		H - 50.6
	2	50574	Hoja superior		L - 91.2
	1	50549	Zócalo		L - 229.8
	2		Junquillo lateral		H - 307.9
	2		Junquillo sup./inf.		L - 239.8
	(*)		Pletina de accionamiento		
	Acrist.		1x (L-247 x H-272)		



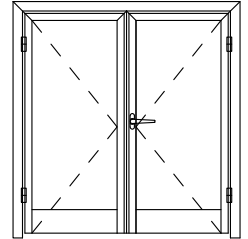
Den.	Unidades	Referenc.	Descripción
Accesorios	4	1222710	Escuadra 12 x 27
	4	1224150	Escuadra 12 x 41
Juntas	2L + 4H	5080571	Junta marco/hoja
	2L	5085182	Junta canal
	2L + 2H	1222710	Junta acrist. exterior
	2L + 2H	s/vidrio	Junta acrist. interior

Den.	Unidades	Referenc.	Descripción
Herraje	2 uds.	5052402	Bisagra puerta 2 alas
	1 ud.	5050502	Juego de manillas
	1 ud.	5050504	Cuadrado Ø8 132 mm
	1 ud.	5025031	Cerradura 3 ptos. golpe E35
	3 uds.	5026213	Encuentro cerradura
	1 ud.		Cilindro para cerradura 35-35
	1 ud.	5016012	Estanqueidad puerta oculto



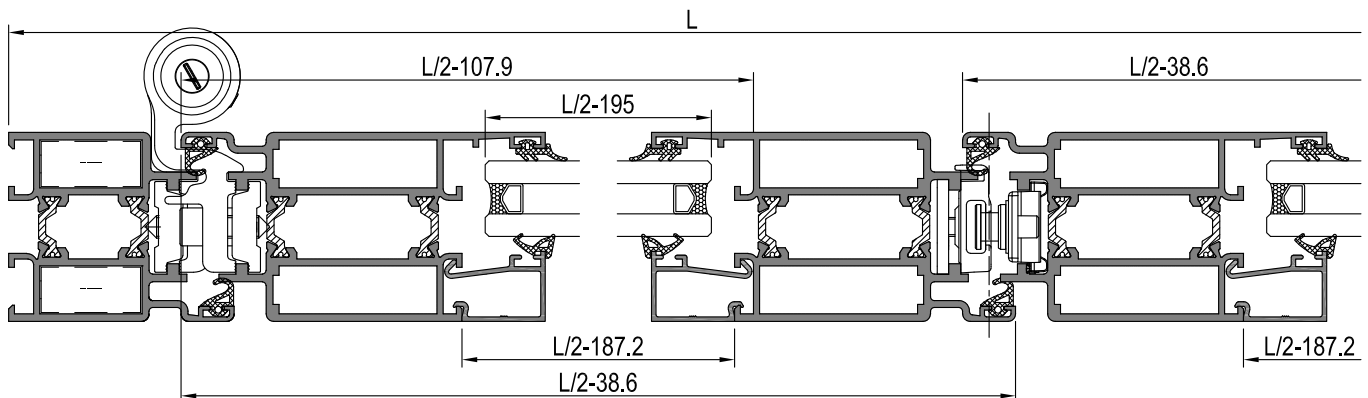


Den.	Und.	Referenc.	Descripción	Corte	Medidas
Marco	2	50550	Marco lateral		H
	1	50550	Marco superior		L
Hoja	3	50573	Hoja lateral		H - 50.6
	2	50573	Hoja superior		L/2 - 38.6
	1	50574	Hoja lateral inversora		H - 50.6
	2	50549	Zócalo		L/2 - 177.2
	4		Junquillo lateral		H - 307.9
	4		Junquillo sup./inf.		L/2 - 187.2
	(*)		Pletina de accionamiento		
Acrist.			2 x (L/2-195 x H-272)		



Den.	Undidades	Referenc.	Descripción
Accesorios	4	1222710	Escuadra 12 x 27
	8	1224150	Escuadra 12 x 41
Juntas	2L + 6H	5080571	Junta marco/hoja
	2L	5085182	Junta canal
	2L + 4H	1222710	Junta acrist. exterior
	2L + 4H	s/vidrio	Junta acrist. interior

Den.	Undidades	Referenc.	Descripción
Herraje	4 uds.	5052402	Bisagra puerta 2 alas
	1 ud.	5050502	Juego de manillas
	1 ud.	5050504	Cuadrado Ø8 132 mm
	1 ud.	5025031	Cerradura 3 ptos. golpe E35
	3 uds.	5026213	Encuentro cerradura
	1 ud.		Cilindro para cerradura 35-35
	2 ud.	5016012	Estanqueidad puerta oculto
	2 ud.	5054108	Pasador
	1 ud.	5054137	Cerradero superior
	1 ud.	5054137	Cerradero inferior





WindThermic[®]

